

# PROTEMP 100 M - Silent



## MERKMALE



Für Temperaturen von  
-40°C bis +70°C



Indoor, Outdoor &  
Offshore geeignet  
Schutzklasse IP55



Geringste Geräusch-  
Emission bei hoher  
Leistung



Optimal für alle  
geläufigen Gehäuse-  
geometrien geeignet

## INHALTE DES DATENBLATTS

Nummer	Inhalt	Seite
1	Technische Spezifikationen	2
2	Varianten und Bestellcodes	2
3	Steckerbelegung	3
4	Leistungsdiagramme	3
5	Abmessungen	4
6	Zubehör	6
7	Zertifikate und Hinweise	7

# SCHALTSCHRANKKÜHLER

## Serie PROTEMP

### PROTEMP 100 M | AA-100M-24-NN4-XXX-DNPT

## 1 TECHNISCHE SPEZIFIKATIONEN

### Allgemeine Daten

Abmessungen [HxBxT]	320 x 130 x 167 mm
Gewicht	ca. 4,8 kg
Gehäusematerial Außenseite (Warmseite)	1.4404-V4A geschliffen oder Aluminium in RAL7035 (V4A wahlweise pulverbeschichtet in RAL7035)
Lebensdauer	40.000 h (L10 Lebensdauer bei +60°C Betriebstemperatur)
Versorgungsspannung	24 V
Aufnahmeleistung	119 W
Geräuschemission	53 dB (Messabstand 1 m, maximaler Lüfterleistung bei bestimmungsgemäßer Verwendung mit Nominalspannung)
Max. Aufnahme Strom	7,5 A
Nennstrom	5,0 A
Betriebstemperatur	-40 °C bis +70 °C
Lagertemperaturbereich	-40 °C bis +70 °C
Empfohlene Vorsicherung	1 x 8 A Typ B

### Kühlen und Temperieren

Kühlleistung (L35 / L35)	100 W
Heizbetrieb möglich	ja
Heizleistung	ca. 148 W

### IP-Schutz und Sicherheitsfeatures

Schutzart Außenseite (Warmseite)	IP55
Schutzart Innenseite (Kaltseite)	IP20 (innenseitige Lüfter ausgeführt in Schutzart IP55)
Temperaturschalter, Warmseite	Bimetall Schalter NC, 250 V-AC 5A, 24V-DC 10A Der Alarm ist konfigurierbar als Sicherheitsabschaltung oder als Störmeldung.
Schaltpunkt Temperaturschalter	+90°C

## 2 VARIANTEN UND BESTELLCODES

### PROTEMP 100 M | Gehäusekühler

Variante	Art. Nr.	Gerätecode	Beschreibung
COMPACT - RAL	006907	AA-100M-24-NN4-SCR-DNPT	Geringer Footprint für optimale Integration
OUTDOOR - V4A	006908	AA-100M-24-NN4-SOV-DNPT	Robuste V4A-Außenhaube
OUTDOOR - RAL	006909	AA-100M-24-NN4-SOR-DNPT	Robuste Außenhaube beschichtet in RAL7035

## PROTEMP 100 M | AA-100M-24-NN4-XXX-DNPT

## 3 STECKERBELEGUNG

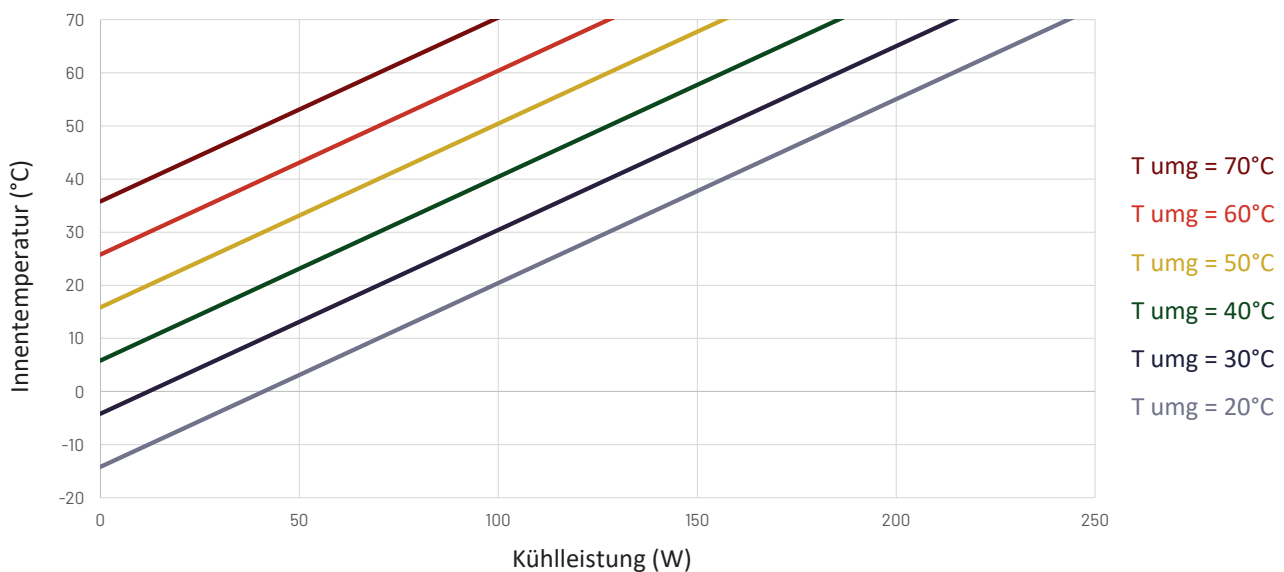
## ÜBERSICHT

Klemme	Anschlussbelegung
1	Peltier +
2	Außenlüfter +
3	Innenlüfter +
4	Peltier -
5	Außenlüfter -
6	Innenlüfter -
7	Alarm / Thermostat
8	Alarm / Thermostat

Verbinders bis 1,5 mm<sup>2</sup> Cage-Clamp Technologie

Hinweis: Der Anschluss verfügt über Cage-Clamp Technologie. Verbinders können daher ohne Aderendhülse bis 1,5mm<sup>2</sup> verwendet werden.

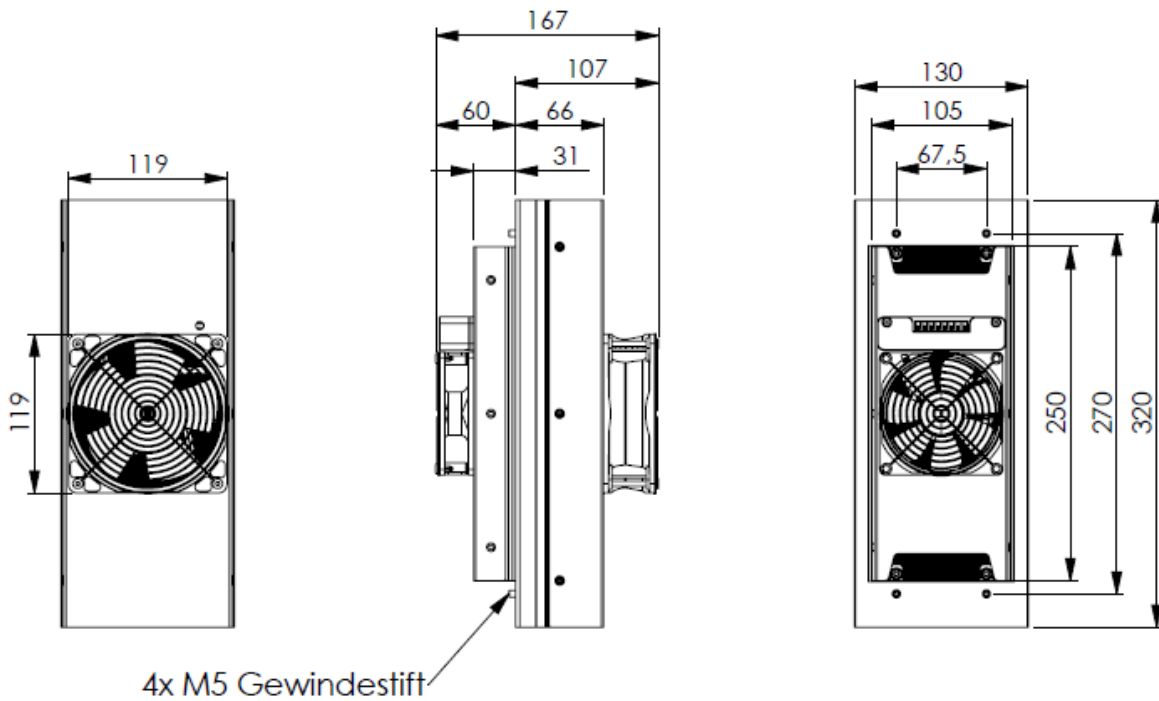
## 4 LEISTUNGSDIAGRAMM



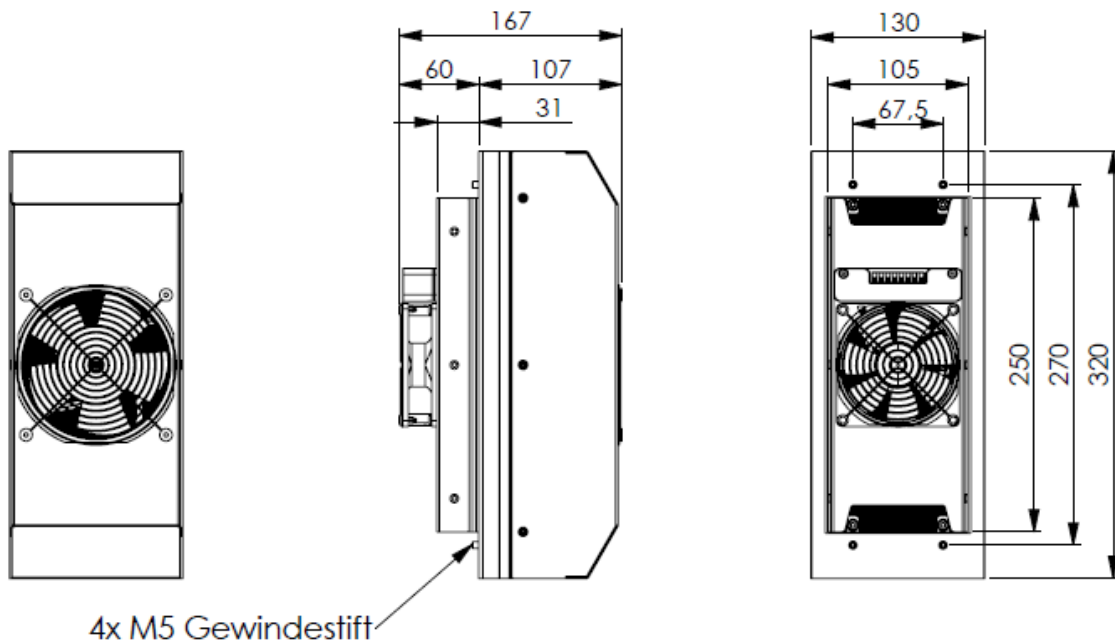
**PROTEMP 100 M | AA-100M-24-NN4-XXX-DNPT**

**5** ABMESSUNGEN

HAUPTABMESSUNGEN VARIANTE COMPACT

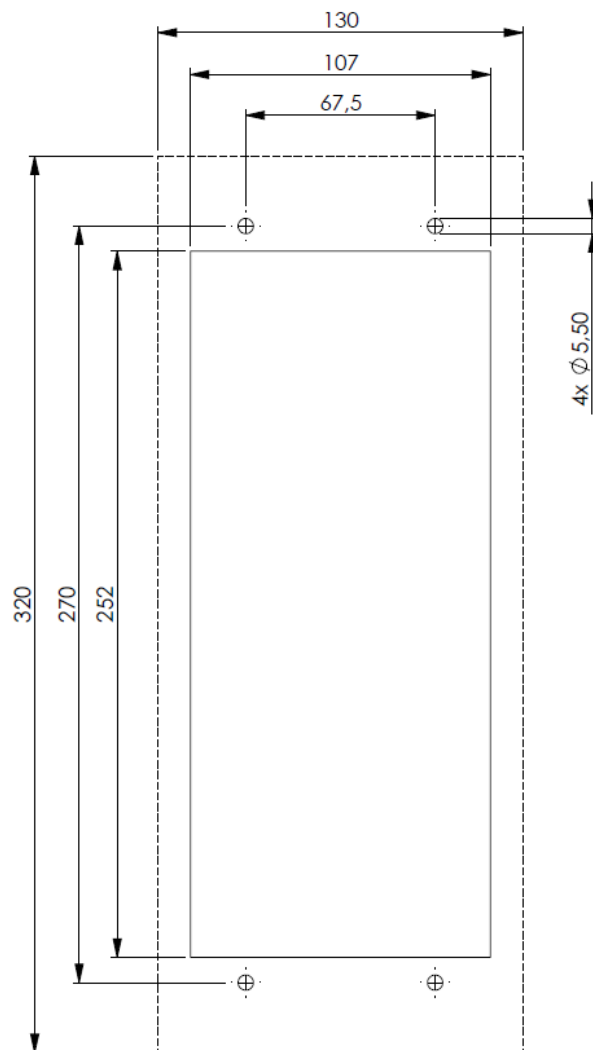


HAUPTABMESSUNGEN VARIANTE OUTDOOR



**PROTEMP 100 M | AA-100M-24-NN4-XXX-DNPT****5** ABMESSUNGEN

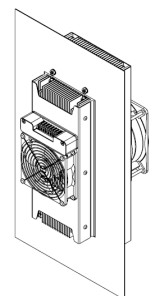
## DURCHBRUCHSCHABLONE



## HINWEISE ZUM EINBAU

Grundsätzlich sind die Position und die Einbaulage des Geräts frei wählbar. Bei Einbau in eine Seitenwand, Rückwand oder in die Tür des Schaltschranks wird jedoch empfohlen, das Gerät so auszurichten, dass sich die Anschlussklemmen oben befinden.

Bitte beachten Sie des Weiteren die Einbauhinweise aus der Bedienungsanleitung.



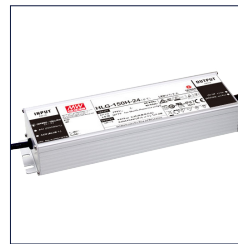
## PROTEMP 100 M | AA-100M-24-NN4-XXX-DNPT

## 6 ZUBEHÖR

**Netzteil - 006047**

Hutschienennetzteil NDR-120-24  
Hersteller: MeanWell

Kompaktes Hutschienennetzteil für eine sichere Stromversorgung des Peltier-Gehäusekühlers

**Netzteil - 003938**

Netzteil HLG-150H-24 zur Schraubmontage  
Hersteller: MeanWell

Versiegeltes LED-Netzteil mit hohem IP-Schutz, welches auch zur Montage im Außenbereich geeignet ist.

**Peltier-Regler - 11**

Kompakter Peltier-Regler SCC-003-A zur Hutschienenmontage. Ermöglicht den Heiz- & Kühlbetrieb der Geräte durch eine integrierte H-Brücke.

**Thermostat - 004815**

Kompaktes Hutschienen-Thermostat zur einfachen Ansteuerung des Peltier-Kühlers für den Einsatz im Kühlbetrieb.

**Aufsatzrahmen - 006072**

Der Aufsatzrahmen verhindert, dass das Gerät in das Gehäuse hineinragt. Ideal für Anwendungen mit besonders beengten Platzverhältnissen.

**Kondensatablaufrinne - 005920**

Die Kondensatablaufrinne sammelt zuverlässig an der Kaltseite anfallendes Kondensat und verhindert Korrosion und Schäden im Gehäuse.

**Entwässerungselement - 005795**

KAE-36 Entwässerungselement zur sicheren Abfuhr von anfallendem Kondensat aus dem Gehäuse. IP68 geschützt und somit für Outdoor-Bereiche geeignet. Montage an Gehäuseboden.

**Entwässerungselement - 005806**

KAE-36-VENT Entwässerungselement mit integriertem Druckausgleich zur sicheren Abfuhr von anfallendem Kondensat aus dem Gehäuse - IP68 geschützt. Montage an Gehäuseboden.

**Entwässerungselement - 005570**

KAE-4 Entwässerungselement zur sicheren Abfuhr von anfallendem Kondensat aus dem Gehäuse. IP68 geschützt. Platzsparend von Innen montierbar. Ablauf über seitliche Gehäusewand.

**Entwässerungselement - 005822**

KAE-4-VENT Entwässerungselement zur sicheren Abfuhr von Kondensat aus dem Gehäuse mit integriertem Druckausgleich & IP68 Schutz. Platzsparend von Innen montierbar. Ablauf über seitliche Gehäusewand.

**PROTEMP 100 M | AA-100M-24-NN4-XXX-DNPT****7 ZERTIFIKATE UND HINWEISE****ZERTIFIKATE****HINWEISE ZU ZERTIFIKATEN**

Für das Produkt „DR.NEUMANN Peltier-Schaltschrankkühler PROTEMP 100 M“ erfolgt die CE-Kennzeichnung aufgrund der Richtlinie 2014/30/EU des Rates der Europäischen Gemeinschaft vom 26. Februar 2014 zur Angleichung der Rechtsvorschriften der Mitgliedsstaaten über Kommunikationseinrichtungen einschließlich der gegenseitigen Anerkennung ihrer Konformität.

Das hier beschriebene Produkt „DR.NEUMANN Peltier-Schaltschrankkühler PROTEMP 100 M“ erfüllt die Voraussetzungen für eine CE-Kennzeichnung:

**Störfestigkeit nach EN 61000-6-2/VDE 0839 Teil 6-2**

Elektromagnetische Verträglichkeit Fachgrundnorm Störfestigkeit

**Funkentstörung nach EN 55022 Klasse A**

Elektromagnetische Verträglichkeit von Einrichtungen der Informationsverarbeitungs- und Telekommunikationstechnik

**Elektrische Sicherheit nach EN 60950**

Sicherheit von Einrichtungen der Informationstechnik einschließlich elektrischer Büromaschinen

Dieses Gerät ist zum Einsatz im Industriebereich bestimmt. Die Störfestigkeit und Störaussendung entsprechen den Richtlinien für Industriegeräte. Beim Einsatz in Wohn- und Geschäftsbereichen kann es unter Umständen zur Störung anderer Geräte (z.B. Radio) kommen. Der Betreiber muss selbstständig sicherstellen, dass kein Dritter durch mögliche Störungen beeinflusst wird.

Diese Erklärung wird verantwortlich für den Hersteller

**DR. NEUMANN Peltier-Technik GmbH**

Gautinger Straße 45  
82061 Neuried

abgegeben.