

**PROTEMP 70 M****MERKMALE**

Für Temperaturen von  
-40°C bis +70°C



Indoor, Outdoor &  
Offshore geeignet  
Schutzklasse IP67



Höchste Leistungs-  
dichte bei minimalem  
Gerätefootprint



Optimal für alle  
geläufigen Gehäuse-  
geometrien geeignet

**INHALTE DES DATENBLATTS**

Nummer	Inhalt	Seite
1	Technische Spezifikationen	2
2	Varianten und Bestellcodes	2
3	Steckerbelegung	3
4	Leistungsdiagramme	3
5	Abmessungen	4
6	Zubehör	6
7	Zertifikate und Hinweise	7

## PROTEMP 70 M | AA-70M-24-NN4-XXX-DNPT

## 1 TECHNISCHE SPEZIFIKATIONEN

## Allgemeine Daten

Abmessungen [HxBxT]	170 x 130 x 167 mm
Gewicht	ca. 2,7 kg
Gehäusematerial Außenseite (Warmseite)	1.4404-V4A geschliffen oder Aluminium in RAL7035 (V4A wahlweise pulverbeschichtet in RAL7035)
Lebensdauer	40.000 h (L10 Lebensdauer bei +60°C Betriebstemperatur)
Versorgungsspannung	24 V
Aufnahmeleistung	108 W
Geräuschemission	57 dB (Messabstand 1 m, maximaler Lüfterleistung bei bestimmungsgemäßer Verwendung mit Nominalspannung)
Max. Aufnahme Strom	6,0 A
Nennstrom	4,4 A
Betriebstemperatur	-40 °C bis +70 °C
Lagertemperaturbereich	-40 °C bis +70 °C
Empfohlene Vorsicherung	1x 8 A Typ B

## Kühlen und Temperieren

Kühlleistung (L35 / L35)	74 W
Heizbetrieb möglich	ja
Heizleistung	ca. 111 W

## IP-Schutz und Sicherheitsfeatures

Schutzart Außenseite (Warmseite)	IP67
Schutzart Innenseite (Kaltseite)	IP20 (innenseitige Lüfter ausgeführt in Schutzart IP55)
Temperaturschalter, Warmseite	Bimetall Schalter NC, 250 V-AC 5A, 24V-DC 10A Der Alarm ist konfigurierbar als Sicherheitsabschaltung oder als Störmeldung.
Schaltpunkt Temperaturschalter	+90°C

## 2 VARIANTEN UND BESTELLCODES

## PROTEMP 70 M | Gehäusekühler

Variante	Art. Nr.	Gerätecode	Beschreibung
COMPACT - RAL	005955	AA-70M-24-NN4-SCR-DNPT	Geringer Footprint für optimale Integration
OUTDOOR - V4A	005956	AA-70M-24-NN4-SOV-DNPT	Robuste V4A-Außenhaube
OUTDOOR - RAL	005957	AA-70M-24-NN4-SOR-DNPT	Robuste Außenhaube beschichtet in RAL7035
OUTDOOR - V4A	006642	AA-70M-24-NN4-SSV-DNPT	Robuste V4A-Außenhaube salznebelbeständig

## PROTEMP 70 M | AA-70M-24-NN4-XXX-DNPT

## 3 STECKERBELEGUNG

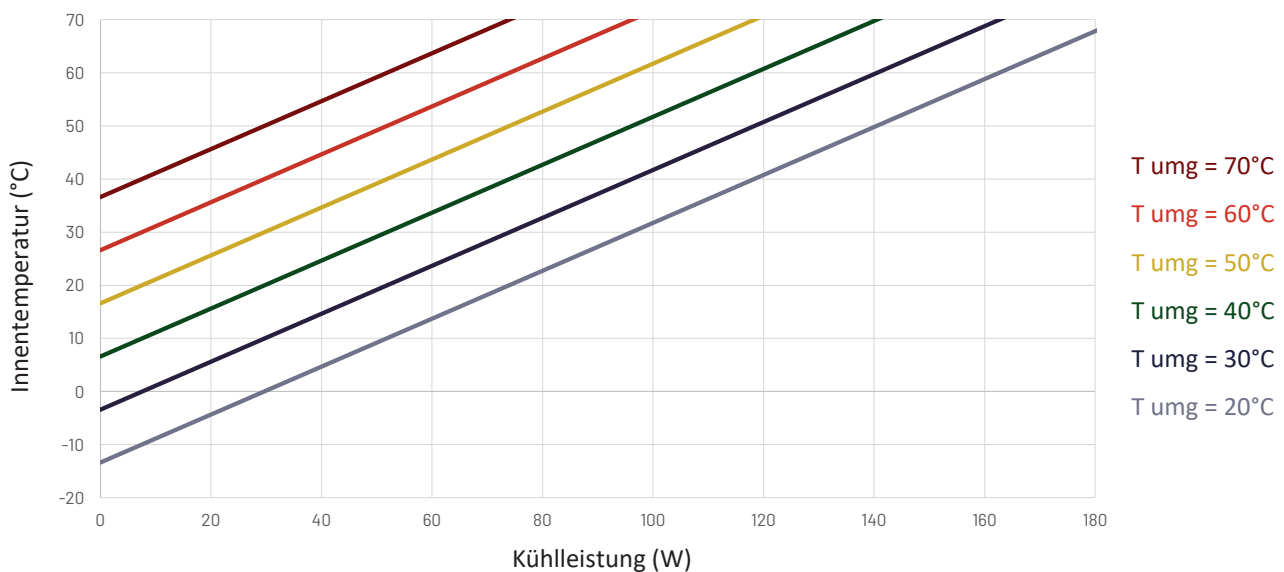
## ÜBERSICHT

Klemme	Anschlussbelegung
1	Peltier +
2	Außenlüfter +
3	Innenlüfter +
4	Peltier -
5	Außenlüfter -
6	Innenlüfter -
7	Alarm / Thermostat
8	Alarm / Thermostat

Verbinders bis 1,5 mm<sup>2</sup> Cage-Clamp Technologie

Hinweis: Der Anschluss verfügt über Cage-Clamp Technologie. Verbinders können daher ohne Aderendhülse bis 1,5mm<sup>2</sup> verwendet werden.

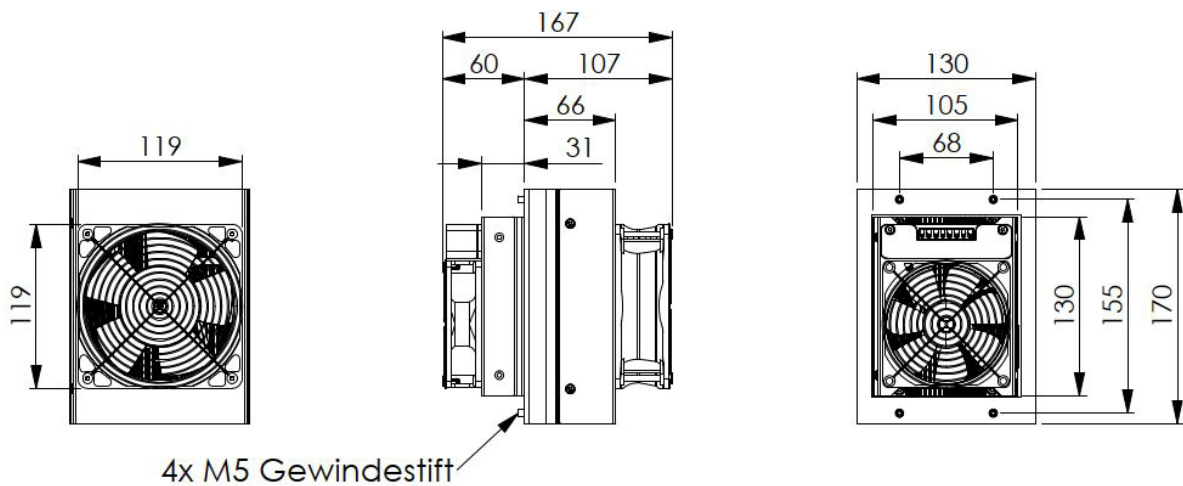
## 4 LEISTUNGSDIAGRAMM



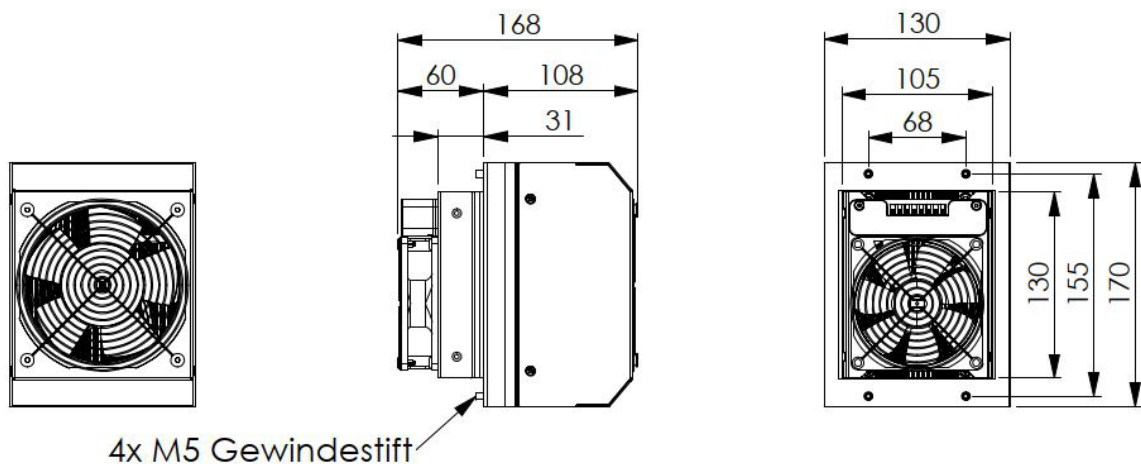
**PROTEMP 70 M | AA-70M-24-NN4-XXX-DNPT**

**5** ABMESSUNGEN

HAUPTABMESSUNGEN VARIANTE COMPACT

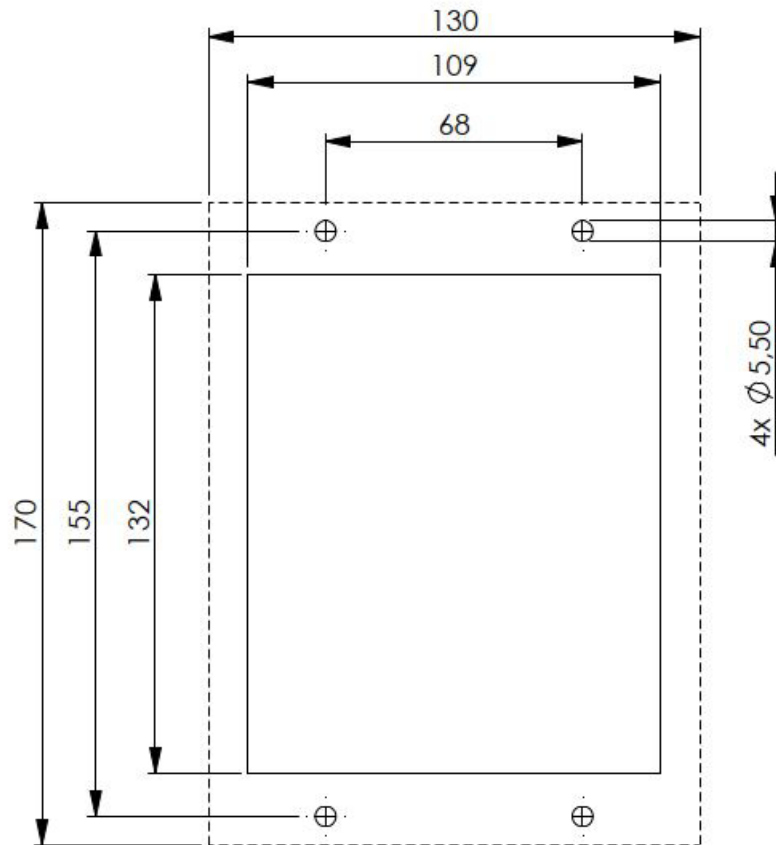


HAUPTABMESSUNGEN VARIANTE OUTDOOR



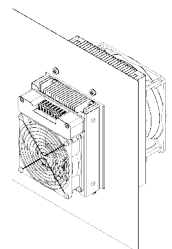
**PROTEMP 70 M | AA-70M-24-NN4-XXX-DNPT****5** ABMESSUNGEN

## DURCHBRUCHSCHABLONE

**HINWEISE ZUM EINBAU**

Grundsätzlich sind die Position und die Einbaulage des Geräts frei wählbar. Bei Einbau in eine Seitenwand, Rückwand oder in die Tür des Schaltschranks wird jedoch empfohlen, das Gerät so auszurichten, dass sich die Anschlussklemmen oben befinden.

Bitte beachten Sie des Weiteren die Einbauhinweise aus der Bedienungsanleitung.



## PROTEMP 70 M | AA-70M-24-NN4-XXX-DNPT

## 6 ZUBEHÖR

**Netzteil - 006047**

Hutschienennetzteil NDR-120-24  
Hersteller: MeanWell

Kompaktes Hutschienennetzteil für eine sichere Stromversorgung des Peltier-Gehäusekühlers

**Netzteil - 358**

Netzteil HLG-120H-24 zur Schraubmontage  
Hersteller: MeanWell

Versiegeltes LED-Netzteil mit hohem IP-Schutz, welches auch zur Montage im Außenbereich geeignet ist.

**Peltier-Regler - 11**

Kompakter Peltier-Regler SCC-003-A zur Hutschienenmontage. Ermöglicht den Heiz- & Kühlbetrieb der Geräte durch eine integrierte H-Brücke.

**Thermostat - 004815**

Kompaktes Hutschienen-Thermostat zur einfachen Ansteuerung des Peltier-Kühlers für den Einsatz im Kühlbetrieb.

**Aufsatzrahmen - 006094**

Der Aufsatzrahmen verhindert, dass das Gerät in das Gehäuse hineinragt. Ideal für Anwendungen mit besonders beengten Platzverhältnissen.

**Kondenstablauftrinne - 005920**

Die Kondenstablauftrinne sammelt zuverlässig an der Kaltseite anfallendes Kondensat und verhindert Korrosion und Schäden im Gehäuse.

**Entwässerungselement - 005795**

KAE-36 Entwässerungselement zur sicheren Abfuhr von anfallendem Kondensat aus dem Gehäuse. IP68 geschützt und somit für Outdoor-Bereiche geeignet. Montage an Gehäuseboden.

**Entwässerungselement - 005806**

KAE-36-VENT Entwässerungselement mit integriertem Druckausgleich zur sicheren Abfuhr von anfallendem Kondensat aus dem Gehäuse - IP68 geschützt. Montage an Gehäuseboden.

**Entwässerungselement - 005570**

KAE-4 Entwässerungselement zur sicheren Abfuhr von anfallendem Kondensat aus dem Gehäuse. IP68 geschützt. Platzsparend von Innen montierbar. Ablauf über seitliche Gehäusewand.

**Entwässerungselement - 005822**

KAE-4-VENT Entwässerungselement zur sicheren Abfuhr von Kondensat aus dem Gehäuse mit integriertem Druckausgleich & IP68 Schutz. Platzsparend von innen montierbar. Ablauf über seitliche Gehäusewand.

**PROTEMP 70 M | AA-70M-24-NN4-XXX-DNPT****7 ZERTIFIKATE UND HINWEISE****ZERTIFIKATE****HINWEISE ZU ZERTIFIKATEN**

Für das Produkt „DR.NEUMANN Peltier-Schaltschrankkühler PROTEMP 70 M“ erfolgt die CE-Kennzeichnung aufgrund der Richtlinie 2014/30/EU des Rates der Europäischen Gemeinschaft vom 26. Februar 2014 zur Angleichung der Rechtsvorschriften der Mitgliedsstaaten über Kommunikationseinrichtungen einschließlich der gegenseitigen Anerkennung ihrer Konformität.

Das hier beschriebene Produkt „DR.NEUMANN Peltier-Schaltschrankkühler PROTEMP 70 M“ erfüllt die Voraussetzungen für eine CE-Kennzeichnung:

**Störfestigkeit nach EN 61000-6-2/VDE 0839 Teil 6-2**

Elektromagnetische Verträglichkeit Fachgrundnorm Störfestigkeit

**Funkentstörung nach EN 55022 Klasse A**

Elektromagnetische Verträglichkeit von Einrichtungen der Informationsverarbeitungs- und Telekommunikationstechnik

**Elektrische Sicherheit nach EN 60950**

Sicherheit von Einrichtungen der Informationstechnik einschließlich elektrischer Büromaschinen

Dieses Gerät ist zum Einsatz im Industriebereich bestimmt. Die Störfestigkeit und Störaussendung entsprechen den Richtlinien für Industriegeräte. Beim Einsatz in Wohn- und Geschäftsbereichen kann es unter Umständen zur Störung anderer Geräte (z.B. Radio) kommen. Der Betreiber muss selbstständig sicherstellen, dass kein Dritter durch mögliche Störungen beeinflusst wird.

Diese Erklärung wird verantwortlich für den Hersteller

**DR. NEUMANN Peltier-Technik GmbH**

Gautinger Straße 45  
82061 Neuried

abgegeben.