

**PROTEMP 115 M****MERKMALE**

Für Temperaturen von  
-40°C bis 70°C



Indoor, Outdoor &  
Offshore geeignet  
Schutzklasse IP67



Höchste Leistungs-  
dichte bei minimalem  
Gerätefootprint



Optimal für alle  
geläufigen Gehäuse-  
geometrien geeignet

**INHALTE DES DATENBLATTS**

Nummer	Inhalt	Seite
1	Technische Spezifikationen	2
2	Varianten und Bestellcodes	2
3	Steckerbelegung	3
4	Leistungsdiagramme	3
5	Abmessungen	4
6	Zubehör	6
7	Zertifikate und Hinweise	7

**PROTEMP 115 M | AP-115M-24-NN4-XXX-DNPT****1 TECHNISCHE SPEZIFIKATIONEN****Allgemeine Daten**

Abmessungen [HxBxT]	170 x 130 x 110 mm
Gewicht	ca. 2,2 kg
Gehäusematerial Außenseite (Warmseite)	1.4404-V4A geschliffen oder Aluminium in RAL7035 (V4A wahlweise pulverbeschichtet in RAL7035)
Lebensdauer	40.000 h (L10 Lebensdauer bei +60°C Betriebstemperatur)
Versorgungsspannung	24 V
Aufnahmeleistung	110 W
Geräuschemission	57 dB (Messabstand 1 m, maximaler Lüfterleistung bei bestimmungsgemäßer Verwendung mit Nominalspannung)
Max. Aufnahme Strom	6,0 A
Nennstrom	4,6 A
Betriebstemperatur	-40 °C bis +70 °C
Lagertemperaturbereich	-40 °C bis +70 °C
Empfohlene Vorsicherung	1x 8 A Typ B

**Kühlen und Temperieren**

Kühlleistung (L35 / L35)	115 W
Heizbetrieb möglich	ja
Heizleistung	ca. 173 W

**IP-Schutz und Sicherheitsfeatures**

Schutzart Außenseite (Warmseite)	IP67
Schutzart Innenseite (Kaltseite)	IP67 (Anschlusskabel ausgenommen)
Temperaturschalter, Warmseite	Bimetall Schalter NC, 250 V-AC 5A, 24V-DC 10A Der Alarm ist konfigurierbar als Sicherheitsabschaltung oder als Störmeldung.
Schaltpunkt Temperaturschalter	+90°C

**2 VARIANTEN UND BESTELLCODES****PROTEMP 115 M | Oberflächenkühler**

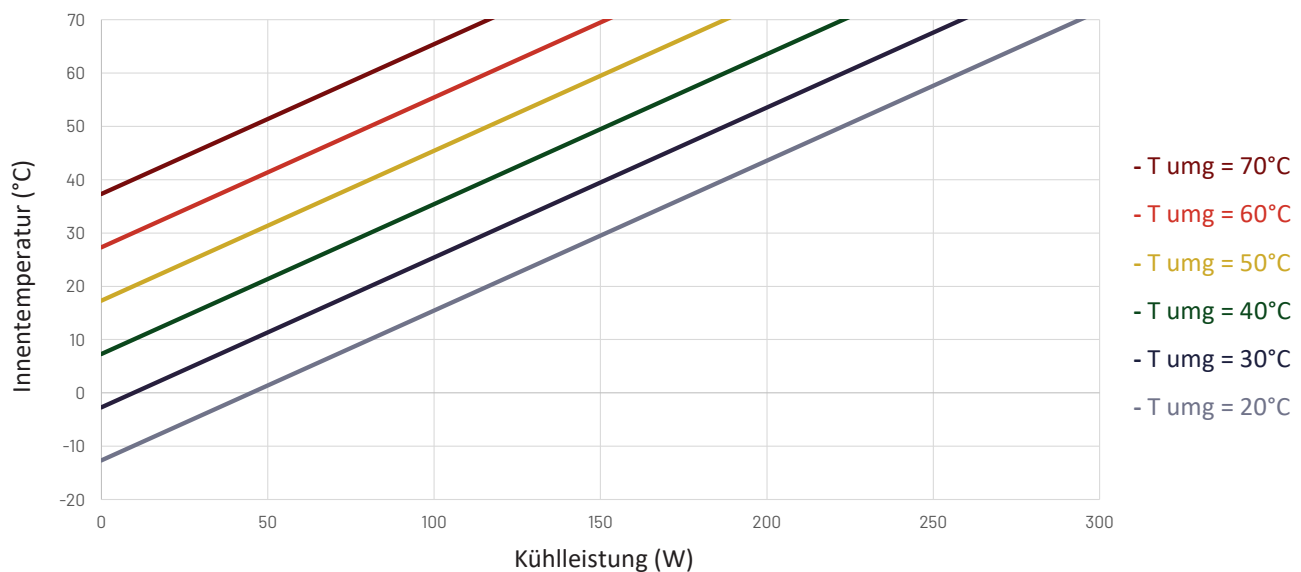
Variante	Art. Nr.	Gerätecode	Beschreibung
COMPACT - RAL	006569	AP-115M-24-NN4-OCR-DNPT	Geringer Footprint für optimale Integration
OUTDOOR - V4A	006572	AP-115M-24-NN4-OOV-DNPT	Robuste V4A-Außenhaube
OUTDOOR - RAL	006571	AP-115M-24-NN4-OOR-DNPT	Robuste Außenhaube beschichtet in RAL7035

**PROTEMP 115 M | AP-115M-24-NN4-XXX-DNPT****3** STECKERBELEGUNG

## ÜBERSICHT

Kabel	Aderfarbe / Nummer	Belegung
1	schwarz / 1	(+) 24 V Peltier
1	schwarz / 2	(-) 24 V Peltier
1	schwarz / 3	Alarm / Thermostat
1	schwarz / 4	Alarm / Thermostat
2	weiß / -	(+) 24 V Außenlüfter
2	braun / -	(-) 24 V Außenlüfter

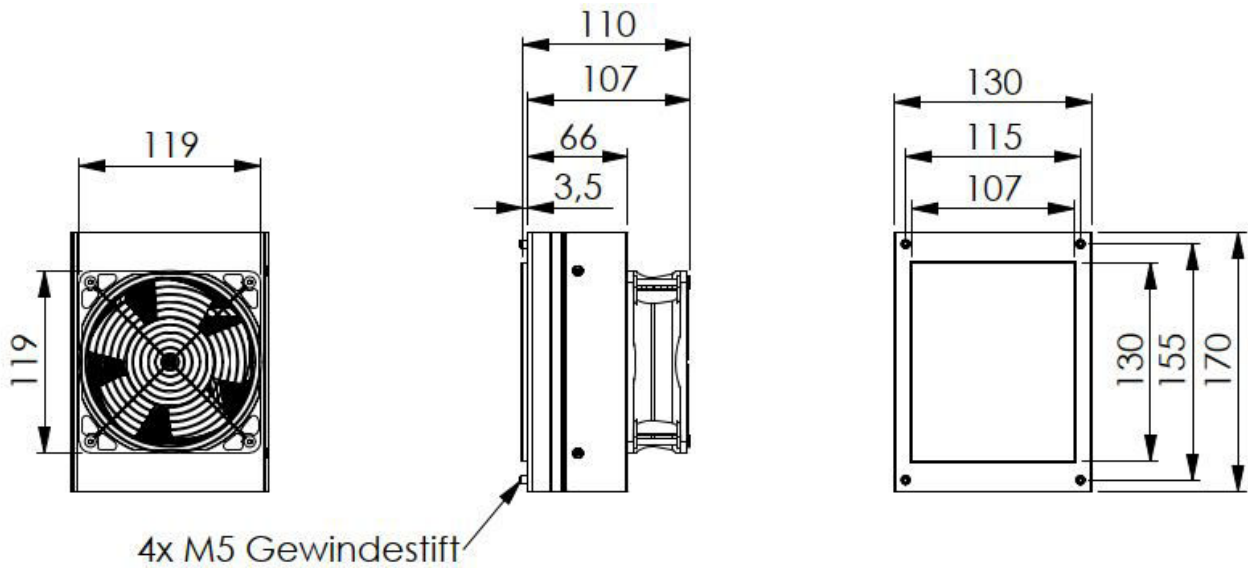
Länge Anschlusskabel 0,5m aufgeteilt wie folgt:  
 - 1x graußes PVC-Kabel mit 2x0,25mm<sup>2</sup>  
 - 1x graußes PVC-Kabel mit 4x0,50mm<sup>2</sup>

**4** LEISTUNGSDIAGRAMM

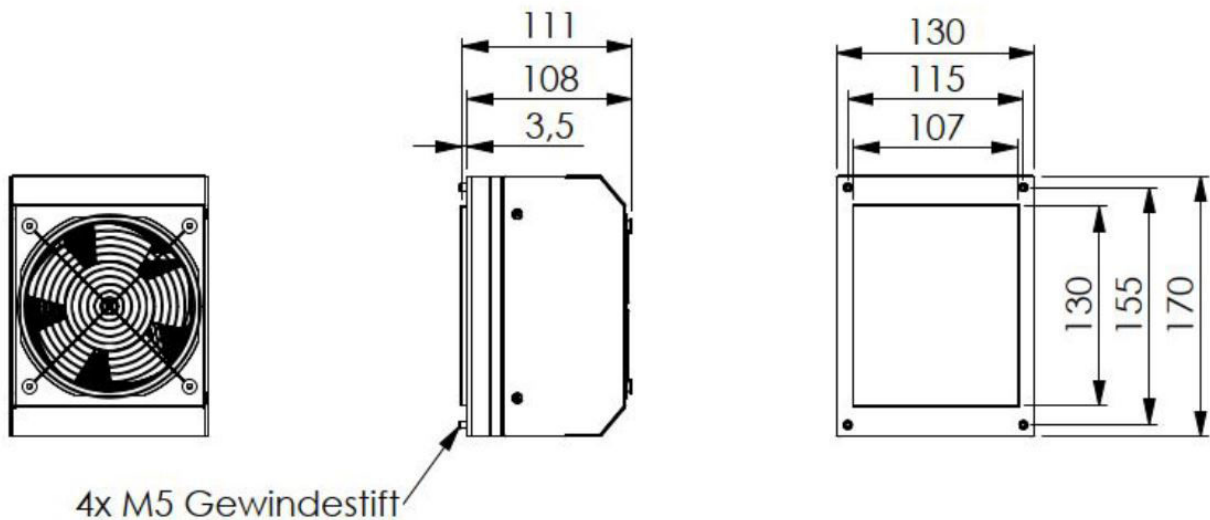
**PROTEMP 115 M | AP-115M-24-NN4-XXX-DNPT**

**5** ABMESSUNGEN

HAUPTABMESSUNGEN VARIANTE COMPACT

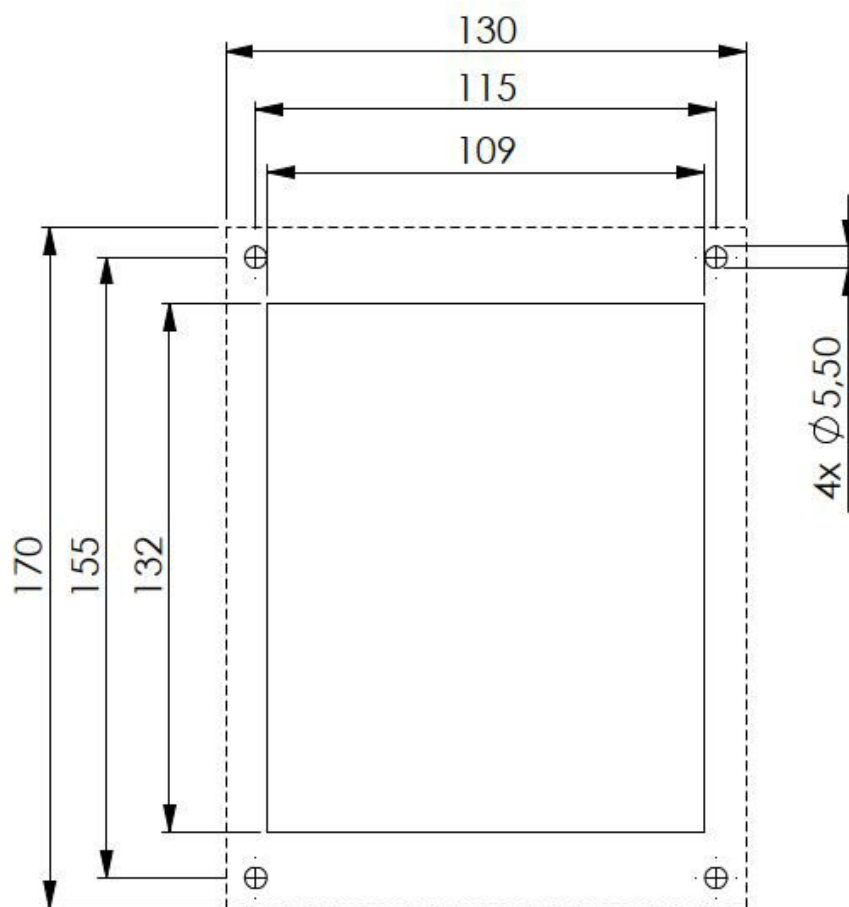


HAUPTABMESSUNGEN VARIANTE OUTDOOR



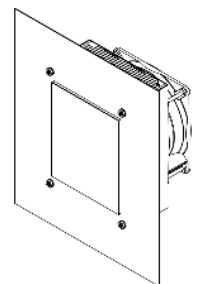
**PROTEMP 115 M | AP-115M-24-NN4-XXX-DNPT****5** ABMESSUNGEN

## DURCHBRUCHSCHABLONE

**HINWEISE ZUM EINBAU**

Grundsätzlich sind die Position und die Einbaulage des Geräts frei wählbar. Bei Einbau in eine Seitenwand, Rückwand oder in die Tür des Schaltschranks wird jedoch empfohlen, das Gerät so auszurichten, dass sich die Anschlussklemmen oben befinden.

Bitte beachten Sie des Weiteren die Einbauhinweise aus der Bedienungsanleitung.



**PROTEMP 115 M | AP-115M-24-NN4-XXX-DNPT****6 ZUBEHÖR****Netzteil - 006046**

Hutschiennetzteil NDR-75-24  
Hersteller: MeanWell

Kompaktes Hutschiennetzteil für eine sichere Stromversorgung des Peltier-Gehäusekühlers

**Netzteil - 003936**

Netzteil HLG-80H-24 zur Schraubmontage  
Hersteller: MeanWell

Versiegeltes LED-Netzteil mit hohem IP-Schutz, welches auch zur Montage im Außenbereich geeignet ist.

**Peltier-Regler - 11**

Kompakter Peltier-Regler SCC-003-A zur Hutschiennenmontage. Ermöglicht den Heiz- & Kühlbetrieb der Geräte durch eine integrierte H-Brücke.

**Thermostat - 004815**

Kompaktes Hutschiennen-Thermostat zur einfachen Ansteuerung des Peltier-Kühlers für den Einsatz im Kühlbetrieb.

**PROTEMP 115 M | AP-115M-24-NN4-XXX-DNPT****7 ZERTIFIKATE UND HINWEISE****ZERTIFIKATE****HINWEISE ZU ZERTIFIKATEN**

Für das Produkt „DR.NEUMANN Peltier-Oberflächenkühler PROTEMP 80 M“ erfolgt die CE-Kennzeichnung aufgrund der Richtlinie 2014/30/EU des Rates der Europäischen Gemeinschaft vom 26. Februar 2014 zur Angleichung der Rechtsvorschriften der Mitgliedsstaaten über Kommunikationseinrichtungen einschließlich der gegenseitigen Anerkennung ihrer Konformität.

Das hier beschriebene Produkt „DR.NEUMANN Peltier-Oberflächenkühler PROTEMP 80 M“ erfüllt die Voraussetzungen für eine CE-Kennzeichnung:

**Störfestigkeit nach EN 61000-6-2/VDE 0839 Teil 6-2**

Elektromagnetische Verträglichkeit Fachgrundnorm Störfestigkeit

**Funkentstörung nach EN 55022 Klasse A**

Elektromagnetische Verträglichkeit von Einrichtungen der Informationsverarbeitungs- und Telekommunikationstechnik

**Elektrische Sicherheit nach EN 60950**

Sicherheit von Einrichtungen der Informationstechnik einschließlich elektrischer Büromaschinen

Dieses Gerät ist zum Einsatz im Industriebereich bestimmt. Die Störfestigkeit und Störaussendung entsprechen den Richtlinien für Industriegeräte. Beim Einsatz in Wohn- und Geschäftsbereichen kann es unter Umständen zur Störung anderer Geräte (z.B. Radio) kommen. Der Betreiber muss selbstständig sicherstellen, dass kein Dritter durch mögliche Störungen beeinflusst wird.

Diese Erklärung wird verantwortlich für den Hersteller

**DR. NEUMANN Peltier-Technik GmbH**

Gautinger Straße 45  
82061 Neuried

abgegeben.