

# PROTEMP 55 M



## MERKMALE



Für Temperaturen von  
-40°C bis 70°C



Indoor, Outdoor &  
Offshore- geeignet  
Schutzklasse IP67



Höchste Leistungs-  
dichte bei minimalem  
Gerätefootprint



Optimal für alle  
geläufigen Gehäuse-  
geometrien geeignet

## INHALTE DES DATENBLATTS

Nummer	Inhalt	Seite
1	Technische Spezifikationen	2
2	Varianten und Bestellcodes	2
3	Steckerbelegung	3
4	Leistungsdiagramme	3
5	Abmessungen	4
6	Zubehör	6
7	Zertifikate und Hinweise	7

**PROTEMP 55 M | AA-55M-24-NN4-XXX-DNPT****1 TECHNISCHE SPEZIFIKATIONEN****Allgemeine Daten**

Abmessungen [HxBxT]	170 x 130 x 167 mm
Gewicht	ca. 2,7 kg
Gehäusematerial Außenseite (Warmseite)	1.4404 -V4A, wahlweise pulverbeschichtet in RAL7035
Lebensdauer	40.000 h (L10 Lebensdauer bei 60°C Betriebstemperatur)
Versorgungsspannung	24 V
Aufnahmeleistung	61 W
Geräuschemission	53 dB
Max. Aufnahme Strom	3,7 A
Nennstrom	2,53 A
Betriebstemperatur	-40 °C bis +70 °C
Lagertemperaturbereich	-40 °C bis +70 °C
Empfohlene Vorsicherung	TBD

**Kühlen und Temperieren**

Kühlleistung (L35 / L35)	56 W
Heizbetrieb möglich	ja
Heizleistung	ca. 117 W

**IP-Schutz und Sicherheitsfeatures**

Schutzart Außenseite (Warmseite)	IP67
Schutzart Innenseite (Kaltseite)	IP20 ( innenseitige Lüfter ausgeführt in Schutzart IP55 )
Temperaturschalter, Warmseite	Bimetall Schalter NC, 250 V-AC 5A, 24V-DC 10A Der Alarm ist konfigurierbar als Sicherheitsabschaltung oder als Störmeldung
Schaltpunkt Temperaturschalter	+ 90°C

**2 VARIANTEN UND BESTELLCODES****PROTEMP 120 M | Gehäusekühler**

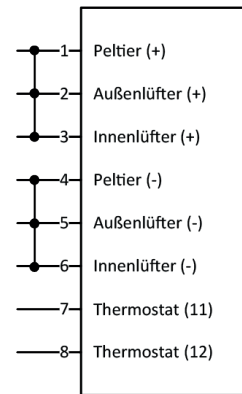
Variante	Art. Nr.	Gerätecode	Beschreibung
COMPACT - RAL	005948	AA-55M-24-NN4-SCR-DNPT	Geringer Footprint für optimale Integration
OUTDOOR - V4A	005949	AA-55M-24-NN4-SOV-DNPT	Robuste V4A-Außenhaube (Offshore-geeignet)
OUTDOOR - RAL	005950	AA-55M-24-NN4-SOR-DNPT	Robuste Außenhaube beschichtet in RAL7035

**PROTEMP 55 M | AA-55M-24-NN4-XXX-DNPT**

**3 STECKERBELEGUNG**

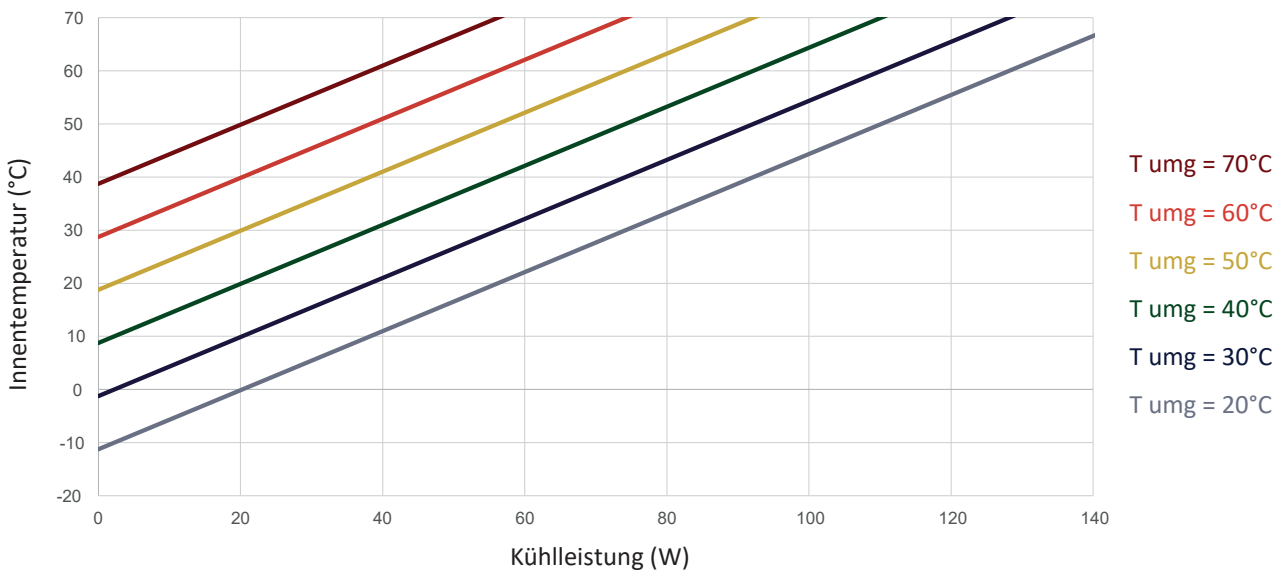
**ÜBERSICHT**

Klemme	Anschlussbelegung
1	Peltier +
2	Außenlüfter +
3	Innenlüfter +
4	Peltier -
5	Außenlüfter -
6	Innenlüfter -
7	Alarm
8	Alarm



Gebrückte Klemmen sind ab Werk mit Wago 231-903 Brücken versehen & müssen bei Bedarf kundenseitig angepasst werden. Der maximale Leiterquerschnitt beträgt 1,5 mm<sup>2</sup> mit Brücke und 2.5 mm<sup>2</sup> ohne Brücke.

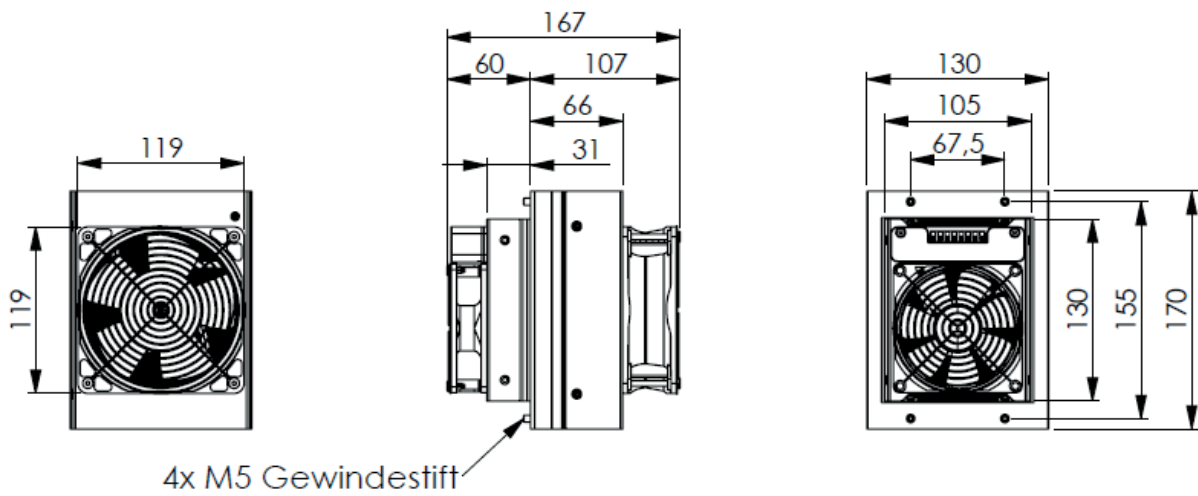
**4 LEISTUNGSDIAGRAMM**



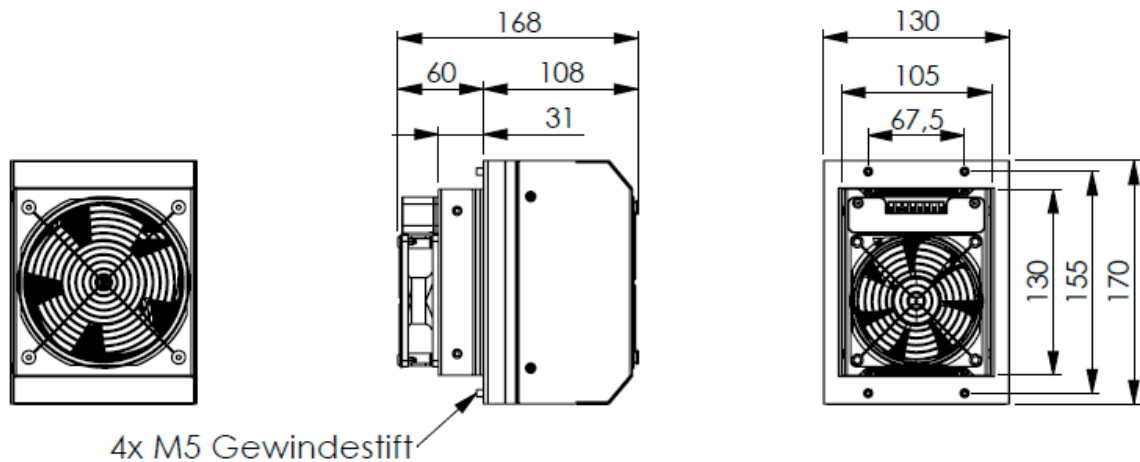
**PROTEMP 55 M | AA-55M-24-NN4-XXX-DNPT**

**5** ABMESSUNGEN

HAUPTABMESSUNGEN VARIANTE COMPACT

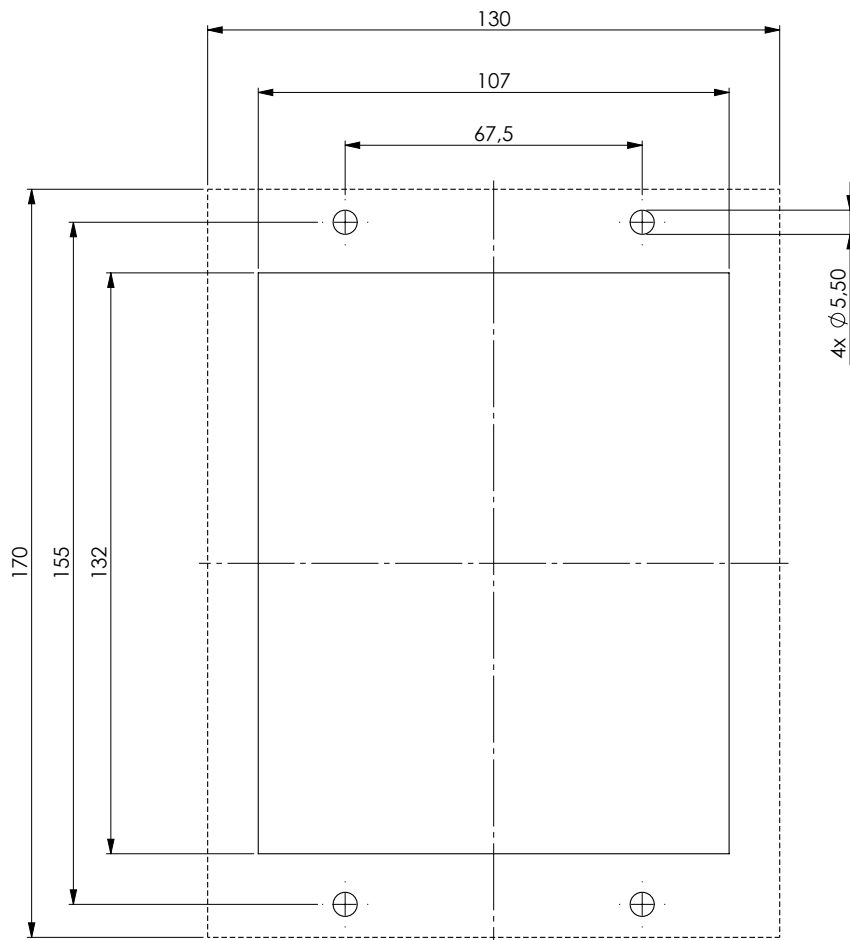


HAUPTABMESSUNGEN VARIANTE OUTDOOR



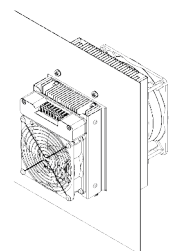
**PROTEMP 55 M | AA-55M-24-NN4-XXX-DNPT****5** ABMESSUNGEN

## DURCHBRUCHSCHABLONE

**HINWEISE ZUM EINBAU**

Grundsätzlich sind die Position und die Einbaulage des Geräts frei wählbar. Bei Einbau in eine Seitenwand, Rückwand oder in die Tür des Schaltschranks wird jedoch empfohlen, das Gerät so auszurichten, dass sich die Anschlussklemmen oben befinden.

Bitte beachten Sie des Weiteren die Einbauhinweise aus der Bedienungsanleitung.



**PROTEMP 55 M | AA-55M-24-NN4-XXX-DNPT**

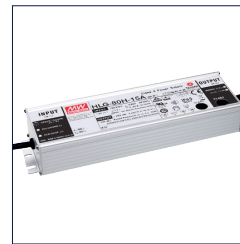
**6 ZUBEHÖR**



**Netzteil - 006046**

Hutschienennetzteil NDR-75-24  
Hersteller: MeanWell

Kompaktes Hutschienennetzteil für eine sichere Stromversorgung des Peltier-Gehäusekühlers



**Netzteil - 003936**

Netzteil HLG-80H-24 zur Schraubmontage  
Hersteller: MeanWell

Versiegeltes LED-Netzteil mit hohem IP-Schutz, welches auch zur Montage im Außenbereich geeignet ist.



**Peltier-Regler - 11**

Kompakter Peltier-Regler SCC-003-A zur Hutschienenmontage. Ermöglicht den Heiz- & Kühlbetrieb der Geräte durch eine integrierte H-Brücke.



**Thermostat - 004815**

Kompaktes Hutschienen-Thermostat zur einfachen Ansteuerung des Peltier-Kühlers für den Einsatz im Kühlbetrieb.



**Aufsatzrahmen - 006071**

Der Aufsatzrahmen verhindert, dass das Gerät in das Gehäuse hineinragt. Ideal für Anwendungen mit besonders beengten Platzverhältnissen.



**Kondenstablaufrinne - 005920**

Die Kondenstablaufrinne sammelt zuverlässig an der Kaltseite anfallendes Kondensat und verhindert Korrosion und Schäden im Gehäuse.



**Entwässerungselement - 005795**

KAE-36 Entwässerungselement zur sicheren Abfuhr von anfallendem Kondensat aus dem Gehäuse. IP68 geschützt und somit für Outdoor-Bereiche geeignet. Montage an Gehäuseboden.



**Entwässerungselement - 005806**

KAE-36-VENT Entwässerungselement mit integriertem Druckausgleich zur sicheren Abfuhr von anfallendem Kondensat aus dem Gehäuse - IP68 geschützt. Montage an Gehäuseboden.



**Entwässerungselement - 005570**

KAE-4 Entwässerungselement zur sicheren Abfuhr von anfallendem Kondensat aus dem Gehäuse. IP68 geschützt. Platzsparend von Innen montierbar. Ablauf über seitliche Gehäusewand.



**Entwässerungselement - 005822**

KAE-4-VENT Entwässerungselement zur sicheren Abfuhr von Kondensat aus dem Gehäuse mit integriertem Druckausgleich & IP68 Schutz. Platzsparend von Innen montierbar. Ablauf über seitliche Gehäusewand.

**PROTEMP 55 M | AA-55M-24-NN4-XXX-DNPT****7 ZERTIFIKATE UND HINWEISE****ZERTIFIKATE****HINWEISE ZU ZERTIFIKATEN**

Für das Produkt „DR.NEUMANN Peltier-Schaltschrankkühler PROTEMP 55 M“ erfolgt die CE-Kennzeichnung aufgrund der Richtlinie 2014/30/EU des Rates der Europäischen Gemeinschaft vom 26. Februar 2014 zur Angleichung der Rechtsvorschriften der Mitgliedsstaaten über Kommunikationseinrichtungen einschließlich der gegenseitigen Anerkennung ihrer Konformität.

Das hier beschriebene Produkt „DR.NEUMANN Peltier-Schaltschrankkühler PROTEMP 55 M“ erfüllt die Voraussetzungen für eine CE-Kennzeichnung:

**Störfestigkeit nach EN 61000-6-2/VDE 0839 Teil 6-2**

Elektromagnetische Verträglichkeit Fachgrundnorm Störfestigkeit

**Funkentstörung nach EN 55022 Klasse A**

Elektromagnetische Verträglichkeit von Einrichtungen der Informationsverarbeitungs- und Telekommunikationstechnik

**Elektrische Sicherheit nach EN 60950**

Sicherheit von Einrichtungen der Informationstechnik einschließlich elektrischer Büromaschinen

Dieses Gerät ist zum Einsatz im Industriebereich bestimmt. Die Störfestigkeit und Störaussendung entsprechen den Richtlinien für Industriegeräte. Beim Einsatz in Wohn- und Geschäftsbereichen kann es unter Umständen zur Störung anderer Geräte (z.B. Radio) kommen. Der Betreiber muss selbstständig sicherstellen, dass kein Dritter durch mögliche Störungen beeinflusst wird.

Diese Erklärung wird verantwortlich für den Hersteller

**DR. NEUMANN Peltier-Technik GmbH**

Gautinger Straße 45  
82061 Neuried

abgegeben.