

Datenblatt Temperierplatte ZTNG-100-B



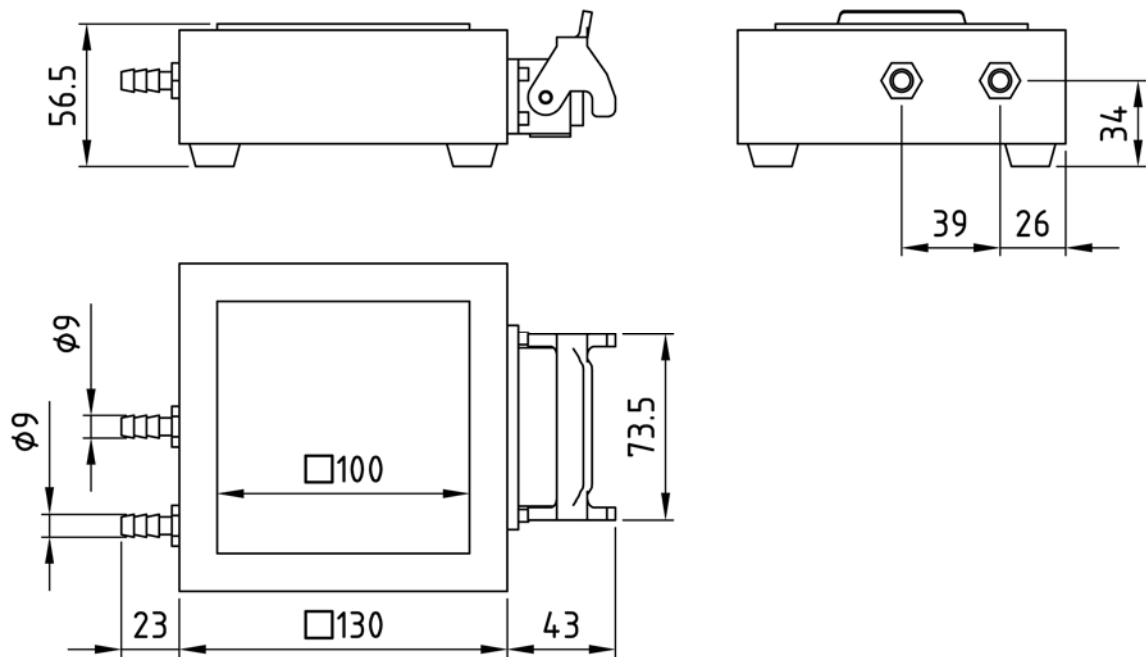
S-0001229-001-a



Technische Daten:

Versorgungsspannung	24 V - DC
Aufnahmeleistung	500 W
Max. Aufnahmestrom (peak)	30 A
Gewicht	ca. 2 kg (ohne Kühlwasser)
Einsatztemperaturbereich	5 °C bis 30 °C
Arbeitstemperaturbereich	-50 °C bis 60 °C
Lagertemperaturbereich	-40 °C bis 70 °C (ohne Kühlwasser)
Temperatursensor Kühlplatte	Pt 100
Temperatursensor Wasserwärmetauscher	Pt 100
Nenndruck Wasserwärmetauscher	PN 6
Wasseranschlüsse	Tülle für Kunststoffschlauch di = 9 mm
Kühlwasser	max. Vorlauftemperatur 25 °C max. Salzgehalt 0,1 % pH-Wert 4,5 .. 8,5
Steckverbindung	Harting Han 10 A

Hauptmaße:



Anschlussbelegung:

Pin	Belegung
1	Pt 100 - Kühlplatte
2	Pt 100 - Kühlplatte
3	Pt 100 - Wasserwärmetauscher
4	Pt 100 - Wasserwärmetauscher
5	Peltier-Module obere Stufe (0 V), 5 A
6	Peltier-Module obere Stufe (+24 V), 5 A
7	Peltier-Module untere Stufe 1 (0 V), 10 A
8	Peltier-Module untere Stufe 1 (+24 V), 10 A
9	Peltier-Module untere Stufe 2 (0 V), 10 A
10	Peltier-Module untere Stufe 2 (+24 V), 10 A

