

Datenblatt

Peltier-Schaltschrankkühler XSKU-208-AC

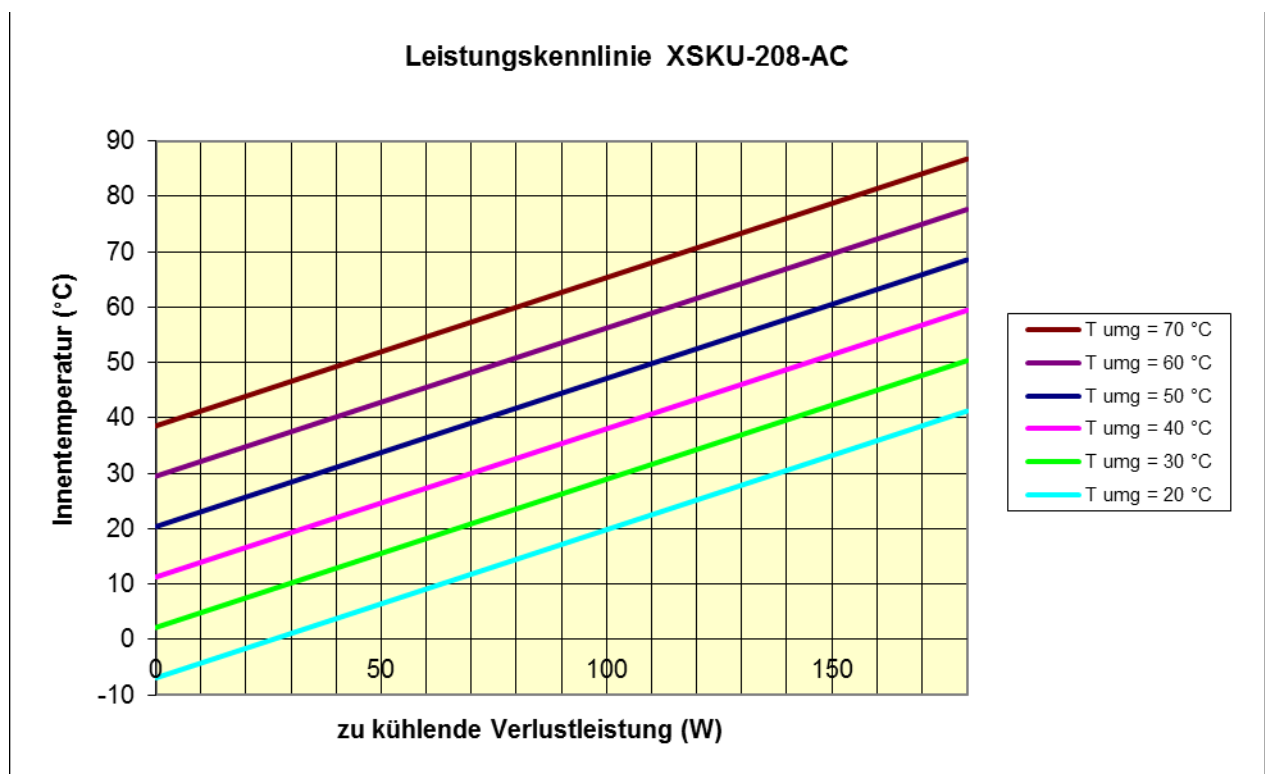


S-0001167-001-b

Technische Daten:

Versorgungsspannung	90-305 V-AC, 47-63 Hz, 127-431 V-DC
Aufnahmeleistung	100 W
Gewicht	ca. 6 kg
Schutzart Außenseite (Warmseite)	IP67
Schutzart Innenseite (Kaltseite)	IP20
Einsatztemperaturbereich	-40 °C bis 70 °C
Lagertemperaturbereich	-40 °C bis 70 °C
Störmeldekontakt	Schließkontakt, max. 250 V-AC/30 V-DC, 5 A
Schaltpunkt Störmeldung	+80°C (+/- 5°C) Wärmetauschertemperatur
Schaltpunkt Sicherheitsabschaltung	+90°C (+/- 5°C) Wärmetauschertemperatur

Leistungsbereich:



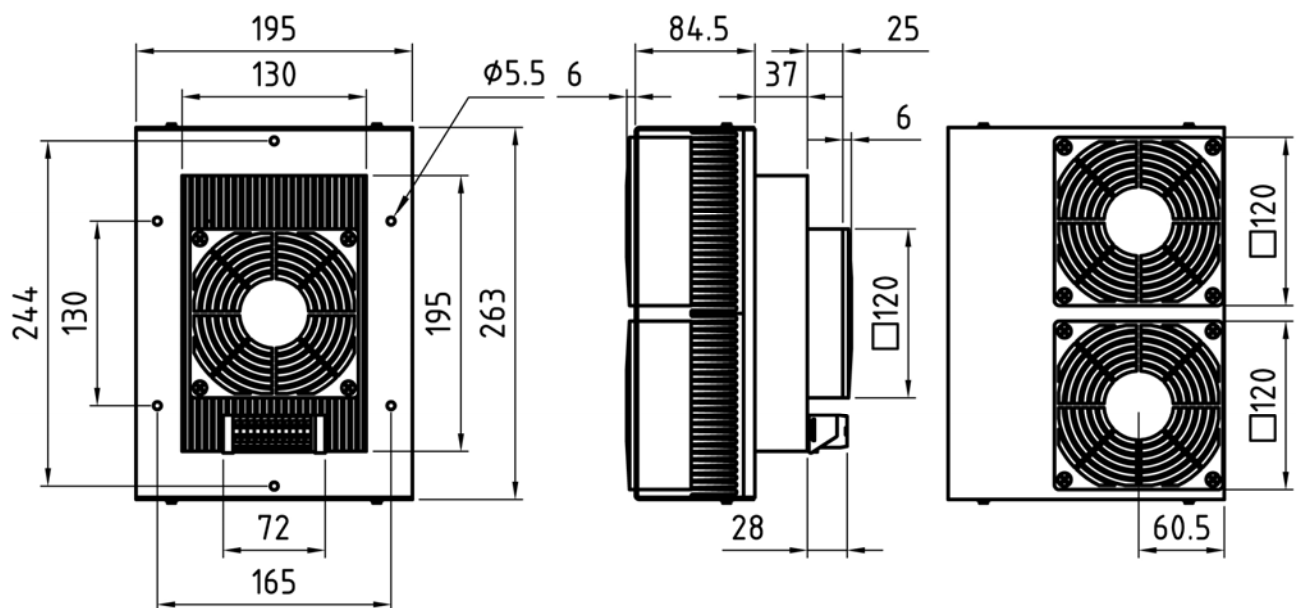
Anschlussbelegung:

Klemme	Anschluss
1	Stromversorgung L
2	Stromversorgung N
3	Schutzleiter
4	Ausgang +24 V-DC
5	Ausgang 0 V-DC
6	Peltier-Module +24 V-DC
7	Peltier-Module 0 V-DC
8	Alarmgeber (Schließer)
9	Alarmgeber (Schließer)
10	Lüfter +24 V-DC
11	Lüfter 0 V-DC

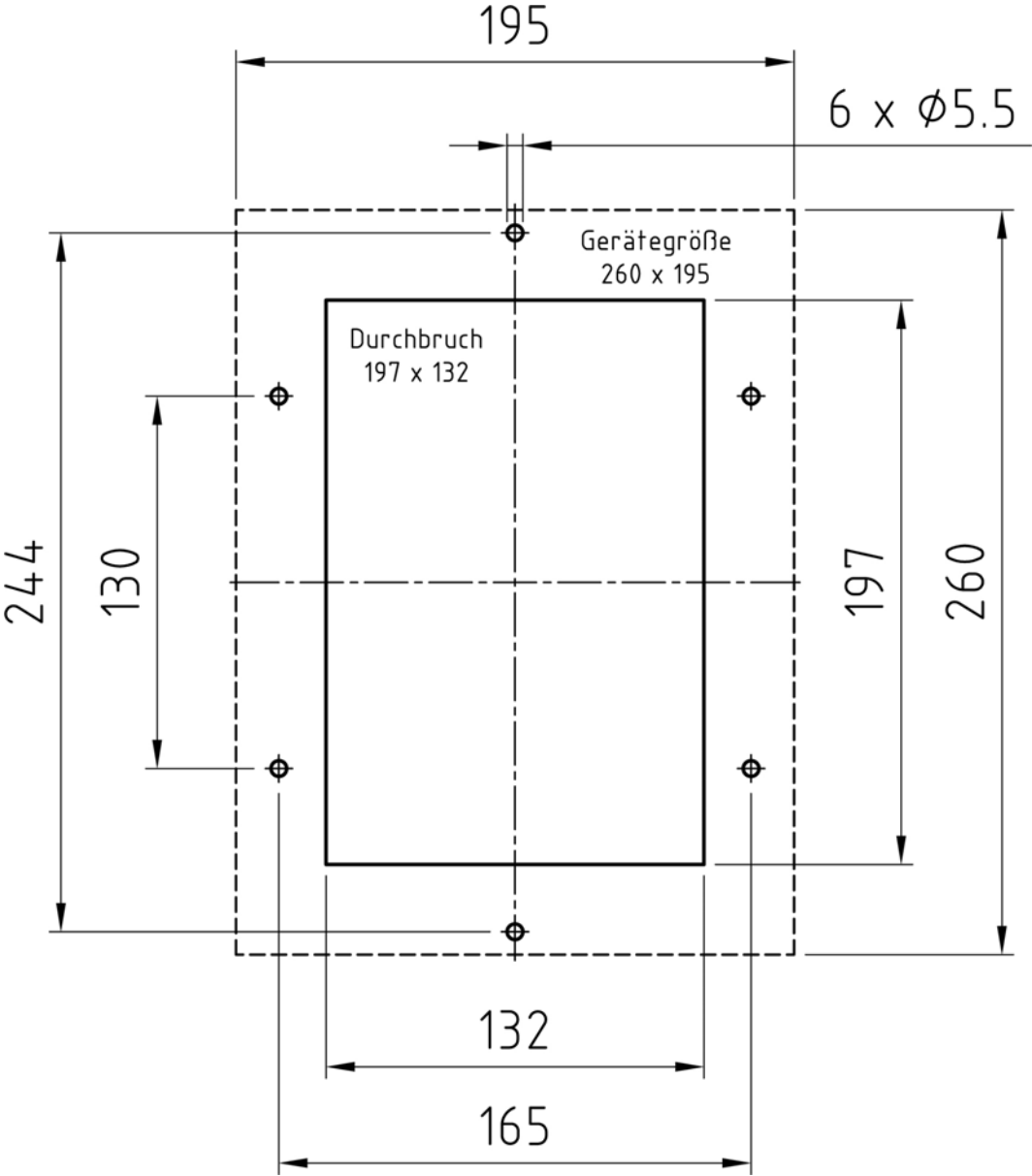


Klemmen 4, 6, 10 sowie Klemmen 5, 7, 11 sind im Auslieferungszustand gebrückt. Zum Umschalten zwischen Kühl- und Heizbetrieb sind die Brücken zu entfernen und ein geeignetes Regelgerät, z.B. SCC-003-A anzuschließen.

Hauptmaße:



Durchbruch:





Für das Produkt "DR.NEUMANN Peltier-Schaltschrankkühler XSKU-208-AC" erfolgt die CE Kennzeichnung aufgrund der Richtlinie 89/336/EWG des Rates der Europäischen Gemeinschaft vom 29. April 1991 zur Angleichung der Rechtsvorschriften der Mitgliedsstaaten über Kommunikationseinrichtungen einschließlich der gegenseitigen Anerkennung ihrer Konformität.

Das hier beschriebene Produkt "DR.NEUMANN Peltier-Schaltschrankkühler XSKU-208-AC" erfüllt die Voraussetzungen für eine CE-Kennzeichnung:

Störfestigkeit nach EN 61000-6-2/VDE 0839 Teil 6-2

Elektromagnetische Verträglichkeit Fachgrundnorm Störfestigkeit

Funkentstörung nach EN 55022 Klasse A

Elektromagnetische Verträglichkeit von Einrichtungen der Informationsverarbeitungs- und Telekommunikationstechnik

Elektrische Sicherheit nach EN 60950

Sicherheit von Einrichtungen der Informationstechnik einschließlich elektrischer Büromaschinen

Dieses Gerät ist zum Einsatz im Industriebereich bestimmt. Die Störfestigkeit und Störaussendung entsprechen den Richtlinien für Industriegeräte. Beim Einsatz in Wohn- und Geschäftsbereichen kann es unter Umständen zur Störung anderer Geräte (z.B. Radio) kommen. Der Betreiber muss selbstständig sicherstellen, dass kein Dritter durch mögliche Störungen beeinflusst wird.

Diese Erklärung wird verantwortlich für den Hersteller

DR. NEUMANN
Peltier-Technik GmbH
Gautinger Straße 45
82061 Neuried

abgegeben.