



- > Rastendes Einstellrad
- > Kleine Hysterese
- > Hohes Schaltvermögen

- > Antifrost-Einstellung
- > Optimiertes Gehäuse für besseren Luftdurchsatz

Diese mechanischen Thermostate sind Zweipunktregler mit kleiner Hysterese. Das Einstellrad der Öffner-Variante hat eine Antifrost-Einstellung. Das Gehäuse gewährleistet eine optimierte Luftumspülung des Bimetalls.

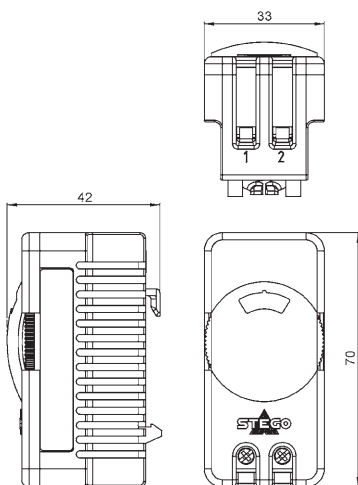
STO 011: Öffner (NC) zur Regelung von Heizgeräten. Der Kontakt öffnet bei steigender Temperatur

STS 011: Schließer (NC) zur Regelung von Filterlüftern, Wärmetauschern, Kühlgeräten oder zum Schalten von Signalgebern bei Temperaturüberschreitung. Der Kontakt schließt bei steigender Temperatur



TECHNISCHE DATEN

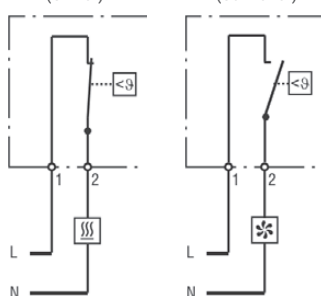
Schalttemperaturdifferenz	4 K (±3 K Toleranz)
Fühlerelement	Thermobimetall
Kontaktart	Sprungkontakt
Lebensdauer	> 100.000 Zyklen
Max. Schaltleistung	AC 250 V, 10 (2) A AC 120 V, 15 (2) A DC 30 W bei DC 24 V bis DC 72 V
Max. Einschaltstrom	AC 16 A für 10 Sek.
Anschluss ¹	2-polige Klemme 2.5mm ² (AWG 13), Anzugsmoment 1 Nm max.
Befestigung	Clip für 35 mm DIN-Schiene, EN 60715
Gehäuse	Kunststoff nach UL94 V-0, lichtgrau
Abmessungen	70 x 33 x 42 mm
Gewicht	ca. 50 g
Einbaulage	beliebig
Einsatz-/Lagertemperatur	-35 bis +80 °C (-31 bis +176 °F)
Einsatz-/Lagerfeuchtigkeit	max. 95 % rF (nicht kondensierend)
Schutzart	IP20
Approbationen	VDE, UL File No. E164102, GOST-R



Die Antifrost-Einstellung ist ein Symbol auf der Einstellskala des Öffner Thermostaten (STO 011) bei +11 °C. Diese Einstellung sichert das Schließen des Schaltkontaktes vor dem Erreichen von 0 °C.

Anschlussdiagramme

Thermostat STO 011 (Öffner) Thermostat STS 011 (Schließer)

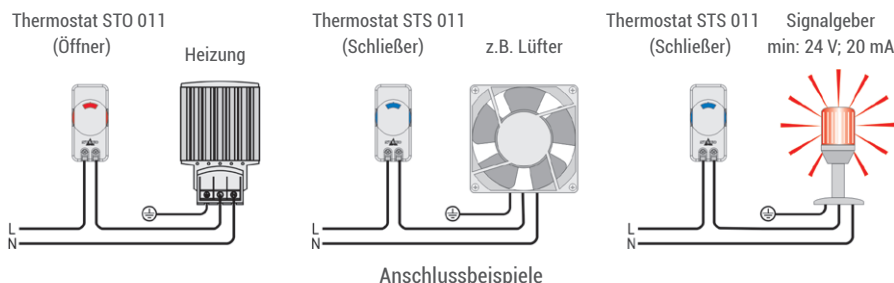


Heizung

Filterlüfter, Kühlgerät, Signalgeber

¹ Bei Anschluss mit Litzenleitungen müssen Aderendhülsen verwendet werden.

Wichtiger Hinweis: Das Kontaktsystem des Reglers ist Umwelteinflüssen ausgesetzt, dadurch kann sich der Kontaktwiderstand verändern. Dies kann zu einem Spannungsabfall und/oder Eigenerwärmung der Kontakte führen.



Einstellbereiche	Art. Nr. Öffner (NC)	Art. Nr. Schließer (NO)
0 bis +60 °C	01115.0-00	01116.0-00
+32 bis +140 °F	01115.9-00	01116.9-00