

# Datenblatt

## Peltier-Oberflächenkühler GR-208-C

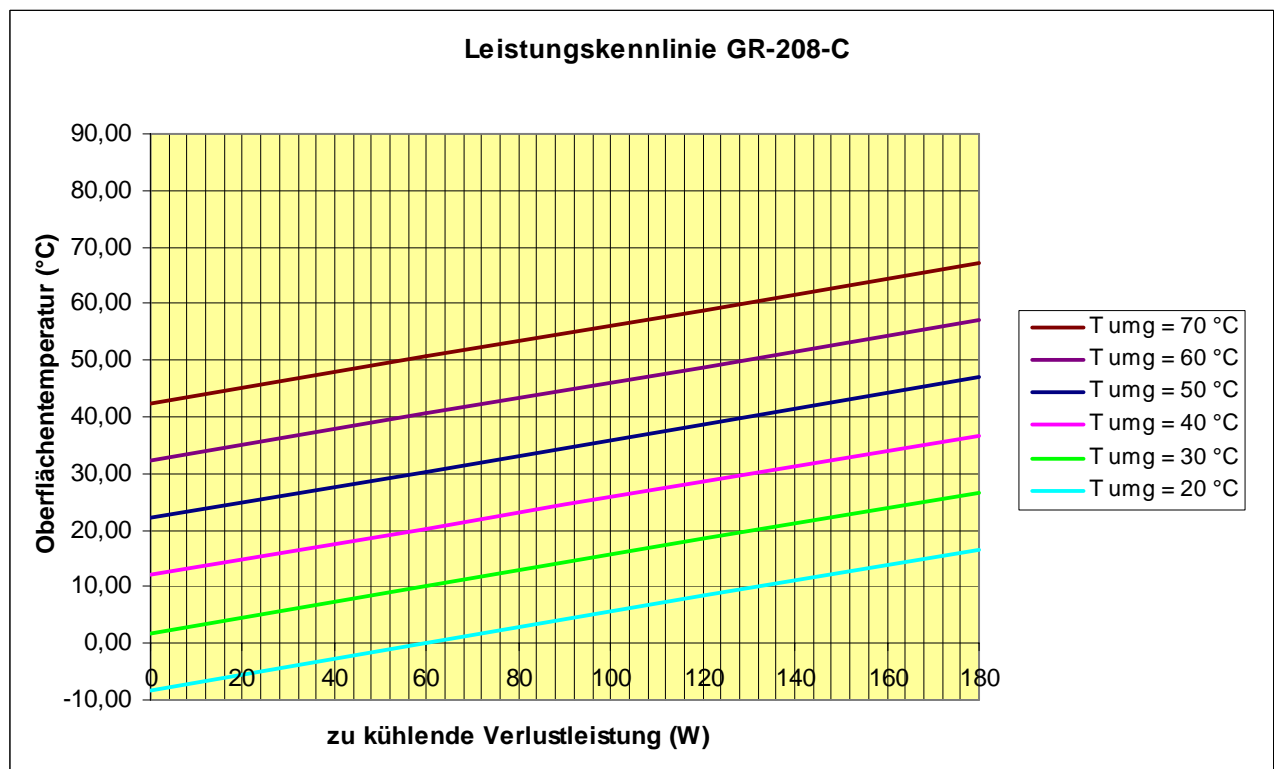


S-0000582-001-a

### Technische Daten:

Versorgungsspannung	24 V - DC
Aufnahmeleistung	200 W
Max. Aufnahme Strom	15 A
Gewicht	ca. 6 kg
Schutzart	IP67
Einsatztemperaturbereich	-40 °C bis 70 °C
Lagertemperaturbereich	-40 °C bis 70 °C
Störmeldekontakt	Schließkontakt, max. 30 V-DC, 5 A
Schaltpunkt Störmeldung	+80°C (+/- 5°C) Wärmetauschartemperatur
Schaltpunkt Sicherheitsabschaltung	+90°C (+/- 5°C) Wärmetauschartemperatur

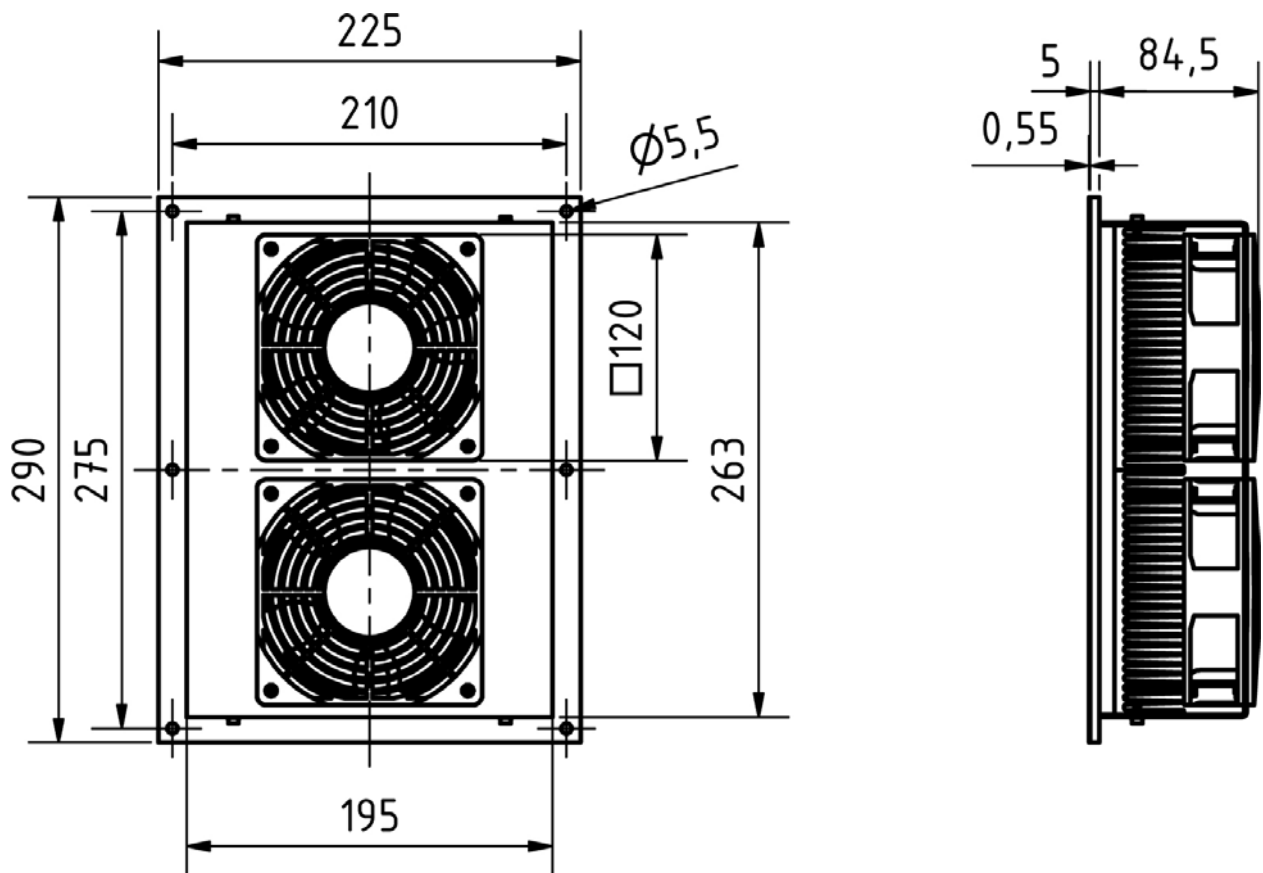
### Leistungsbereich:



### Anschlussbelegung:

Kabelfarbe	Hülsefarbe	Belegung
rot	gelb	+24 V-DC (Peltier +)
schwarz	gelb	0 V-DC (Peltier -)
blau	weiß	Störmeldekontakt
blau	weiß	Störmeldekontakt
rot	rot	+24 V-DC (Lüfter +)
schwarz	rot	0 V-DC (Lüfter -)

### Hauptmaße:





Für das Produkt "DR.NEUMANN Peltier-Oberflächenkühler GR-208-C" erfolgt die CE Kennzeichnung aufgrund der Richtlinie 89/336/EWG des Rates der Europäischen Gemeinschaft vom 29. April 1991 zur Angleichung der Rechtsvorschriften der Mitgliedsstaaten über Kommunikationseinrichtungen einschließlich der gegenseitigen Anerkennung ihrer Konformität.

Das hier beschriebene Produkt "DR.NEUMANN Peltier-Oberflächenkühler GR-208-C" erfüllt die Voraussetzungen für eine CE-Kennzeichnung:

**Störfestigkeit nach EN 50082-2**

Elektromagnetische Verträglichkeit Fachgrundnorm Störfestigkeit

**Funkentstörung nach EN 55022 Klasse A**

Elektromagnetische Verträglichkeit von Einrichtungen der Informationsverarbeitungs- und Telekommunikationstechnik

**Elektrische Sicherheit nach EN 60950**

Sicherheit von Einrichtungen der Informationstechnik einschließlich elektrischer Büromaschinen

Dieses Gerät ist zum Einsatz im Industriebereich bestimmt. Die Störfestigkeit und Störaussendung entsprechen den Richtlinien für Industriegeräte. Beim Einsatz in Wohn- und Geschäftsbereichen kann es unter Umständen zur Störung anderer Geräte (z.B. Radio) kommen. Der Betreiber muss selbstständig sicherstellen, dass kein Dritter durch mögliche Störungen beeinflusst wird.

Diese Erklärung wird verantwortlich für den Hersteller

DR. NEUMANN  
Peltier-Technik GmbH  
Gautinger Straße 45  
82061 Neuried

abgegeben.