

Datenblatt

Peltier-Schaltschrankkühler FR-208-C

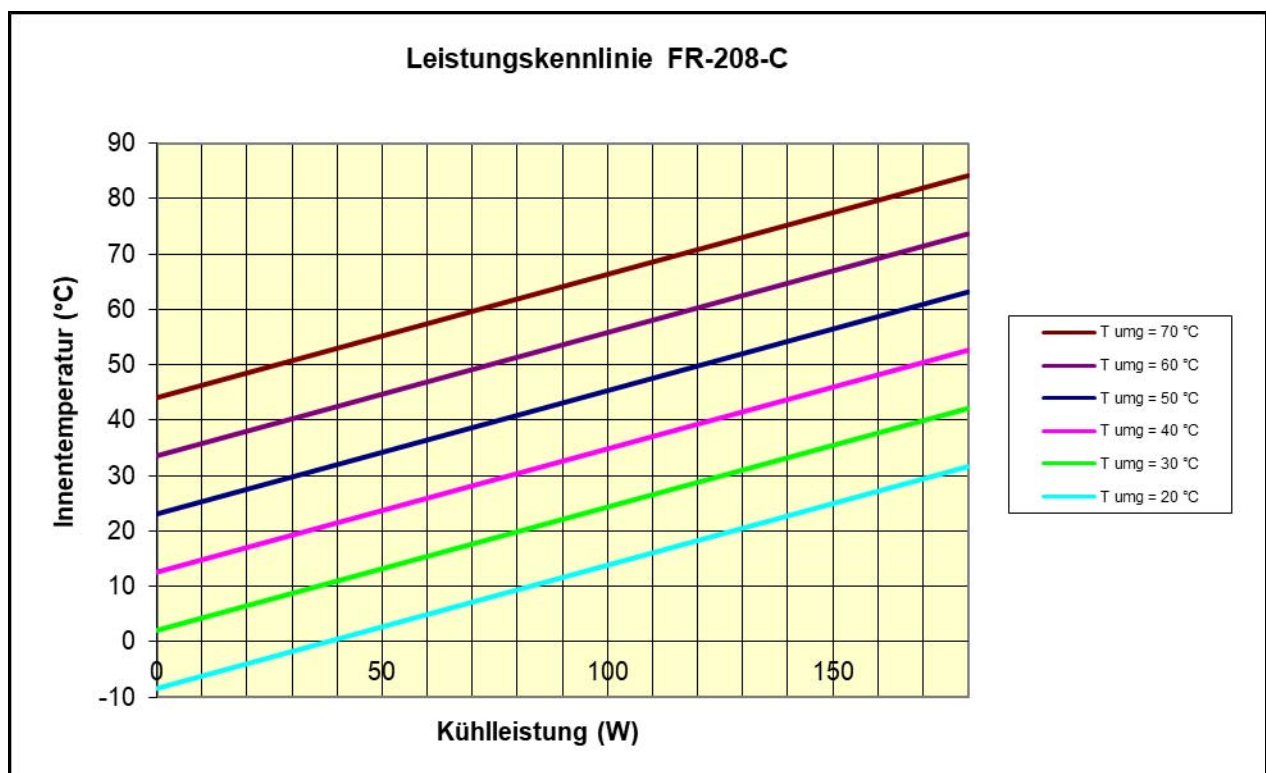


S-0000172-003-a

Technische Daten:

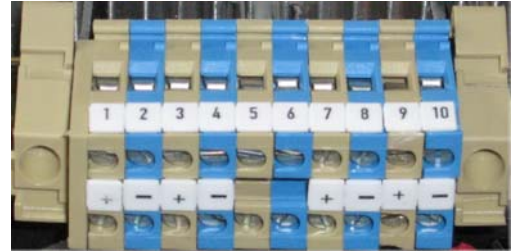
Versorgungsspannung	24 V - DC
Aufnahmeleistung	200 W
Kühlleistung (L35 / L35)	124 W
Max. Aufnahme Strom	15 A
Nennstrom	8,3 A
Gewicht	ca. 5 kg
Schutzart Außenseite (Warmseite)	IP67
Schutzart Innenseite (Kaltseite)	IP20
Einsatztemperaturbereich	-40 °C bis 70 °C
Lagertemperaturbereich	-40 °C bis 70 °C
Störmeldekontakt	Schließkontakt, max. 30 V-DC, 5 A
Schaltpunkt Störmeldung	+80°C (+/- 5°C) Wärmetauschartemperatur
Schaltpunkt Sicherheitsabschaltung	+90°C (+/- 5°C) Wärmetauschartemperatur
Zertifikate / Zulassungen	   NEMA 1,12,4X File E468447

Leistungsbereich:

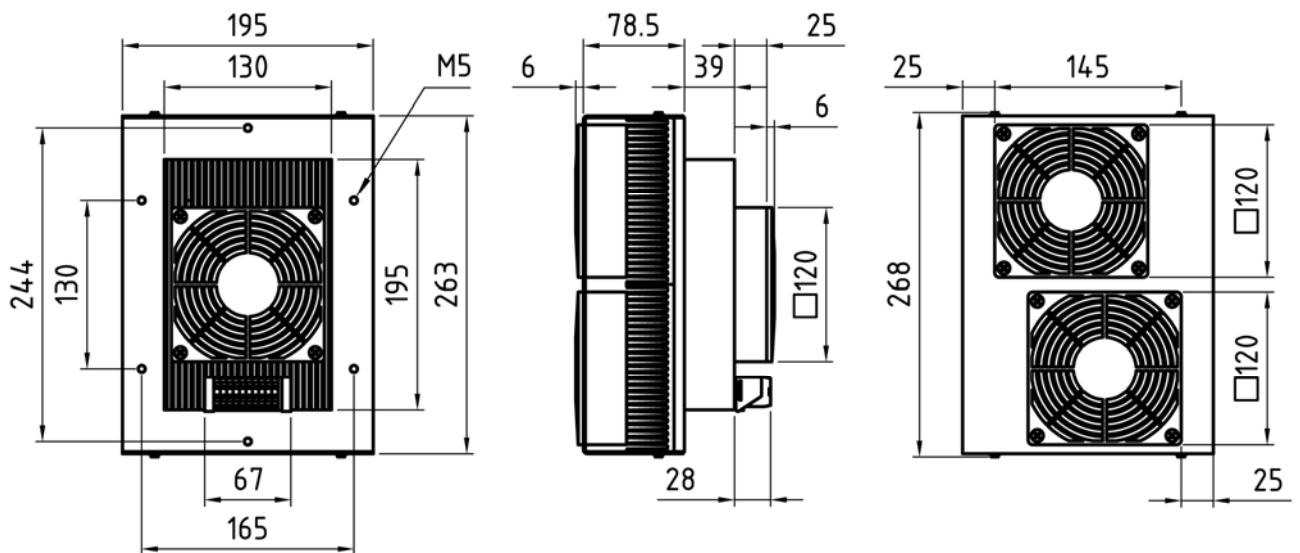


Anschlussbelegung:

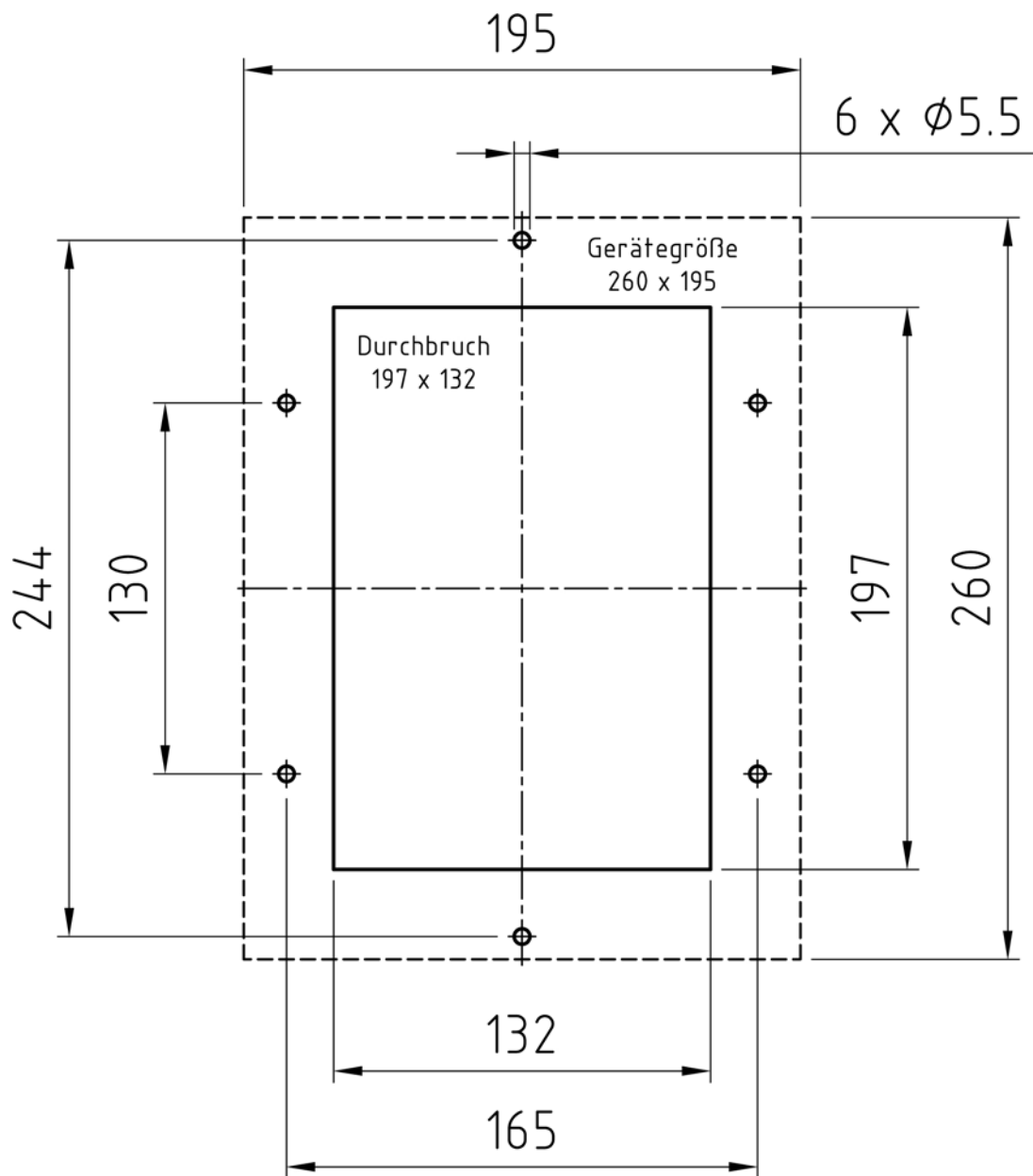
Klemme	Belegung
1	+24 V-DC (Peltier +)
2	0 V-DC (Peltier -)
3	+24 V-DC (Peltier +)
4	0 V-DC (Peltier -)
5	Störmeldekontakt
6	Störmeldekontakt
7	+24 V-DC (Außenlüfter +)
8	0 V-DC (Außenlüfter -)
9	+24 V-DC (Innenlüfter +)
10	0 V-DC (Innenlüfter -)



Hauptmaße:

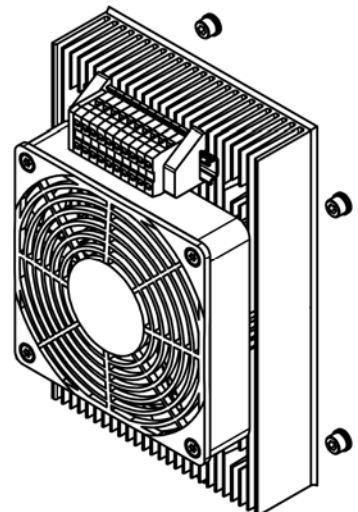


Durchbruch:



Hinweis zum Einbau:

Grundsätzlich sind die Position und die Einbaulage des Geräts frei wählbar. Bei Einbau in eine Seitenwand, Rückwand oder in die Tür des Schaltschranks wird jedoch empfohlen, dass Gerät so auszurichten, dass sich die Anschlussklemmen oben befinden.





Für das Produkt "DR.NEUMANN Peltier-Schalterschrankkühler FR-208-C" erfolgt die CE-Kennzeichnung aufgrund der Richtlinie 3014/30/EU des Rates der Europäischen Gemeinschaft vom 26. Februar 2014 zur Angleichung der Rechtsvorschriften der Mitgliedsstaaten über Kommunikationseinrichtungen einschließlich der gegenseitigen Anerkennung ihrer Konformität.

Das hier beschriebene Produkt "DR.NEUMANN Peltier-Schalterschrankkühler FR-208-C" erfüllt die Voraussetzungen für eine CE-Kennzeichnung:

Störfestigkeit nach EN 61000-6-2/VDE 0839 Teil 6-2

Elektromagnetische Verträglichkeit Fachgrundnorm Störfestigkeit

Funkentstörung nach EN 55022 Klasse A

Elektromagnetische Verträglichkeit von Einrichtungen der Informationsverarbeitungs- und Telekommunikationstechnik

Elektrische Sicherheit nach EN 60950

Sicherheit von Einrichtungen der Informationstechnik einschließlich elektrischer Büromaschinen

Dieses Gerät ist zum Einsatz im Industriebereich bestimmt. Die Störfestigkeit und Störaussendung entsprechen den Richtlinien für Industriegeräte. Beim Einsatz in Wohn- und Geschäftsbereichen kann es unter Umständen zur Störung anderer Geräte (z.B. Radio) kommen. Der Betreiber muss selbstständig sicherstellen, dass kein Dritter durch mögliche Störungen beeinflusst wird.

Diese Erklärung wird verantwortlich für den Hersteller

DR. NEUMANN
Peltier-Technik GmbH
Gautinger Straße 45
82061 Neuried

abgegeben.