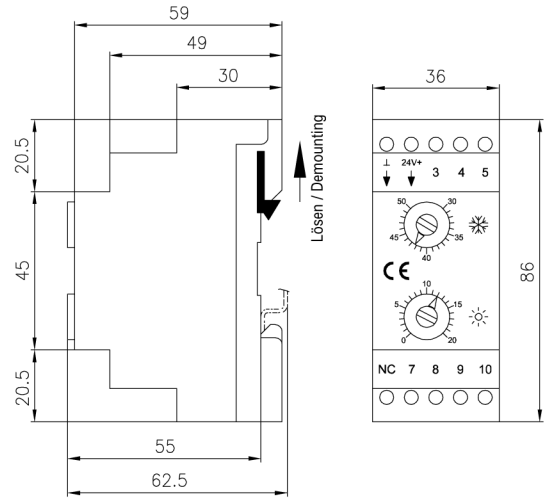
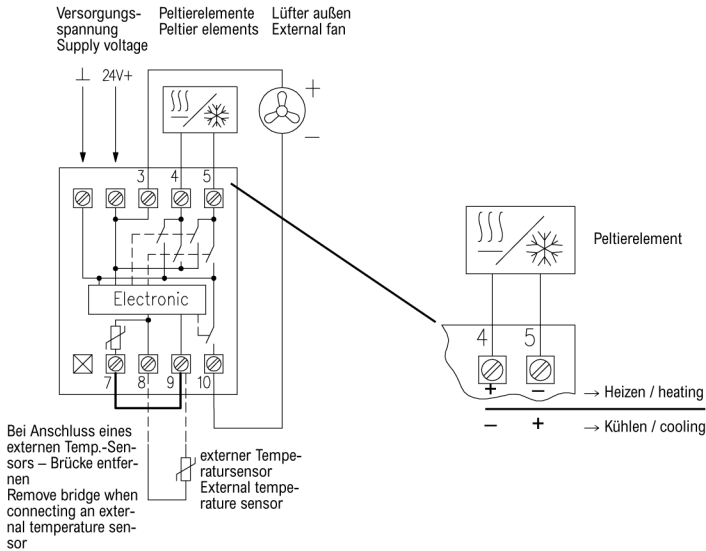


Peltier-Regler / Peltier-Controller SCC-003-A



Anschluss-Schaltbild und Maßzeichnung / Connection diagram and dimensioned drawing



Verwendete Symbole

Anschluss Peltierelement (24 V+ = Kühlen, Masse = Heizen)	5
Anschluss Peltierelement (Masse = Kühlen, 24 V+ = Heizen)	4
Anschluss Lüfter außen (24 V+)	3
Versorgungsspannung (24 V+)	↑ 24V+
Versorgungsspannung (Masse)	↑ ⊥
Anschluss Lüfter außen (Masse) (durch Regler geschaltet)	10
Fernfühleranschluss (Fühlermasse und Schirmanschluss) → Anschluss für Brücke	9
Fernfühleranschluss Bei Verwendung des externen Fühlers	8
Anschluss für Brücke (bei Verwendung des internen Fühlers)	7
Nicht belegt	NC

Explanation of symbols

Peltier element connection (24 V+ = cooling; ground = heating)	5
Peltier element connection (ground = cooling; 24 V+ = heating)	4
External fan connection (24 V+)	3
Supply voltage (24 V+)	↑ 24V+
Supply voltage (ground)	↑ ⊥
External fan connection (ground) (switched via the controller)	10
Remote sensor connection Sensor ground and shielding connection → for connection of the bridge	9
Sensor connection (if using the external sensor)	8
Bridge connection (if using the internal sensor)	7
Not connected	NC